

# Dell™ XPS™ 630i

## Servicehandbok

**Modell DCDR01**

# Varningar och upplysningar



**OBS!** Detta meddelande innehåller viktig information som kan hjälpa dig att få ut mer av din dator.



**ANMÄRKNING:** Här visas information om potentiell skada på maskinvaran eller dataförlust, samt hur du undviker detta.



**WARNING!** En varning signalerar risk för skada på egendom eller person, eller livsfara.

---

**Informationen i det här dokumentet kan komma att ändras utan föregående meddelande.  
© 2008 Dell Inc. Med ensamrätt.**

Återgivning i någon form utan skriftligt tillstånd från Dell Inc. är strängt förbjuden.

Varumärken använda i den här texten: *Dell*, *DELL*-logotypen och *XPS* är varumärken som tillhör Dell Inc.; *Microsoft*, *Windows*, *Windows Vista* och *Windows Vistas startknapp* är antingen varumärken eller registrerade varumärken som tillhör Microsoft Corporation i USA och/eller andra länder.

Övriga varumärken kan användas i dokumentet som hänvisning till antingen de enheter som gör anspråk på varumärkena eller deras produkter. Dell Inc. fransäger sig allt ägarintresse av andra varumärken än sina egna.

Modell DCDR01

Februari 2008

Rev. A00

# Innehåll

1	Innan du börjar . . . . .	9
	<b>Rekommenderade verktyg</b> . . . . .	9
	<b>Stänga av datorn</b> . . . . .	9
	<b>Innan du arbetar inuti datorn</b> . . . . .	10
2	Ta bort datorkåpan . . . . .	11
3	Teknisk översikt . . . . .	13
	<b>Inuti datorn</b> . . . . .	13
	<b>Komponenter på systemkortet</b> . . . . .	14
	<b>DC-kontakt till PSU (Power Supply Unit - strömförsörjningsenhet) Stifttilldelningar</b> . . . . .	16
	Likströmskontakt P1 . . . . .	16
	Likströmskontakter P2 och P3 (grafikkort) . . . . .	18
	Likströmskontakter P4–P7 (HDD0–HDD3) . . . . .	18
	Likströmskontakt P8 . . . . .	19
	Likströmskontakter P9 och P10 (fack 1 SATA och fack 2 SATA) . . . . .	19
	Likströmskontakter P11 och P12 (FACK 1 och FACK 2) . . . . .	19
	Likströmskontakt P13 . . . . .	20
	Likströmskontakt P14 (MS BD) . . . . .	20
	Likströmskontakt P15 . . . . .	21
	Stifttilldelningar för strömkontaktens likström . . . . .	21

4	Minne . . . . .	23
	<b>Översikt över DDR2-minnen . . . . .</b>	23
	<b>Addressera minneskonfigurationer . . . . .</b>	25
	<b>Installera minne . . . . .</b>	25
	<b>Ta bort minne . . . . .</b>	27
5	Kort . . . . .	29
	<b>Ta bort PCI- och PCI Express-kort . . . . .</b>	30
	<b>Ta bort PCI- och PCI Express-kort . . . . .</b>	33
	<b>Ta bort ett PCI Express-grafikkort från en     dubbelkonfiguration . . . . .</b>	35
	<b>Ta bort ett PCI Express-grafikkort från en     dubbelkonfiguration . . . . .</b>	37
	<b>Nätverksadapter och ljudkortinställningar . . . . .</b>	40
6	Enheter . . . . .	41
	<b>Om seriella ATA-enheter (SATA) . . . . .</b>	42
	<b>Allmänna riktlinjer för installation av enheter . . . . .</b>	42
	<b>Hårddisk . . . . .</b>	43
	Ta bort en hårddisk . . . . .	43
	Installera en hårddisk . . . . .	46
	<b>Enhetspanel . . . . .</b>	49
	Ta bort enhetspanelen . . . . .	49
	Installera enhetspanelen . . . . .	50

	<b>Diskettenhet</b> . . . . .	<b>51</b>
	Ta bort en diskettenhet . . . . .	51
	Installera en diskettenhet . . . . .	52
	<b>Mediekortläsare</b> . . . . .	<b>55</b>
	Ta bort er mediekortläsare . . . . .	55
	Ta bort er mediekortläsare . . . . .	56
	<b>Cd/dvd-spelare</b> . . . . .	<b>59</b>
	Ta bort en cd/dvd-spelare . . . . .	59
	Installera en cd/dvd-spelare . . . . .	60
<b>7</b>	<b>Fläktar</b> . . . . .	<b>65</b>
	<b>Ta bort kortfläkten</b> . . . . .	<b>65</b>
	<b>Installera kortfläkten</b> . . . . .	<b>67</b>
	<b>Ta bort hårddiskfläkten</b> . . . . .	<b>70</b>
	<b>Ta bort hårddiskfläkten</b> . . . . .	<b>72</b>
<b>8</b>	<b>Processorkylare</b> . . . . .	<b>75</b>
	<b>Ta bort processorns kylfläns</b> . . . . .	<b>75</b>
	<b>Installera processorns kylfläns</b> . . . . .	<b>76</b>
<b>9</b>	<b>Processor</b> . . . . .	<b>79</b>
	<b>Ta bort processorn</b> . . . . .	<b>79</b>
	<b>Installera processorn</b> . . . . .	<b>80</b>

10	Moderkort . . . . .	83
	<b>Ta bort moderkortet . . . . .</b>	<b>83</b>
	<b>Installera moderkortet . . . . .</b>	<b>84</b>
11	Nätaggregat . . . . .	87
	<b>Ta bort nätaggregatet . . . . .</b>	<b>87</b>
	<b>Installera nätaggregatet . . . . .</b>	<b>89</b>
12	Främre I/O-panel . . . . .	91
	<b>Ta bort den främre I/O-panelen . . . . .</b>	<b>91</b>
	<b>Ta bort den främre I/O-panelen . . . . .</b>	<b>93</b>
13	Moder-I/O-kort . . . . .	95
	<b>Moder-I/O-kort . . . . .</b>	<b>95</b>
	<b>Ta bort moder-I/O-kortet . . . . .</b>	<b>96</b>
	<b>Ta bort moder-I/O-kortet . . . . .</b>	<b>97</b>
14	Lampor . . . . .	99
	<b>Ta bort det främre korten med lysdioder . . . . .</b>	<b>99</b>
	<b>Ta bort det främre korten med lysdioder . . . . .</b>	<b>100</b>
	<b>Ta bort det främre korten med lysdioder . . . . .</b>	<b>101</b>
	<b>Ta bort det främre korten med lysdioder . . . . .</b>	<b>103</b>

15	Byta ut batteriet . . . . .	105
16	Kablar . . . . .	107
	<b>Nätsladdar</b> . . . . .	<b>107</b>
	Strömkablar med en frigöringsspärr . . . . .	107
	Strömkablar med en frigöringsspärr . . . . .	108
	<b>Kabel till IDE- eller diskettenheter</b> . . . . .	<b>109</b>
	<b>SATA-kablar</b> . . . . .	<b>110</b>
	<b>Främre I/O-kablar</b> . . . . .	<b>111</b>
17	Byta ut datorkåpan . . . . .	113





## Innan du börjar

Det här avsnittet beskriver hur du tar ut och installerar komponenterna i datorn. Om inget annat nämns förutsätter varje procedur följande:


- Du har genomfört stegen i "Stänga av datorn" på sidan 9 och "Innan du arbetar inuti datorn" på sidan 10.
- Du har läst säkerhetsinformationen i Dells™ produktinformationsguiden.
- Komponenter kan bytas ut eller, om de införskaffas separat, installeras genom att borttagningsproceduren utförs i omvänd ordning.

## Rekommenderade verktyg

Procedurerna i det här dokumentet kan kräva att följande verktyg används:


- Liten Phillips-skruvmejsel
- Flash-BIOS-uppdateringsprogram på cd-skiva

## Stänga av datorn

 **ANMÄRKNING:** Undvik att data går förlorade genom att spara och stänga alla öppna filer och avsluta alla program innan du stänger av datorn.

1 Stäng av operativsystemet:

- a Spara och stäng alla öppna filer samt avsluta alla öppna program.
- b I Microsoft® Windows® XP-operativsystemet klickar du på **Start** → **Stäng av** → **Stäng av**.

I Microsoft Windows Vista®-operativsystemet klickar du på Windows Vista-startknappen , sedan klickar du på pilen i nedre högra hörnet på Start-menyn som det visas nedan och avslutningsvis klickar du på **Stäng av**.



Datorn stängs av när operativsystemets avstängningsprocedur är klar.

- 2 Säkerställ att datorn och alla anslutna enheter är avstängda. Om datorn eller någon ansluten enhet inte stängdes av automatiskt när du stängde av operativsystemet ska du trycka ner och hålla in strömknappen i fyra sekunder.

## Innan du arbetar inuti datorn

Använd följande säkerhetsanvisningar som hjälp för att skydda dig och datorn mot potentiella skador.



**VARNING!** Innan du börjar följer du instruktionerna i det här avsnittet i *produktinformationsguiden*.



**ANMÄRKNING:** Hantera komponenter och kort varsamt. Rör inte komponenterna eller kontakterna på ett kort. Håll ett kort i dess kanter eller med hjälp av dess metallmonteringskonsol. Håll alltid komponenten, t ex en processor, i kanterna och aldrig i stiften.



**ANMÄRKNING:** Reparationer av datorn får endast utföras av kvalificerade servicetekniker. Skador som uppstår till följd av service som inte har godkänts av Dell omfattas inte av garantin.



**ANMÄRKNING:** När du kopplar bort en kabel ska du alltid dra i kontakten eller i dess dragflik, inte i själva kabeln. Vissa kablar har kontakter med låsflikar. Tryck i så fall in låsflikarna innan du kopplar ur kabeln. När du drar isär kontaktdon håller du dem korrekt riktade för att undvika att kontaktstiften böjs. Se även till att båda kontakterna är korrekt inriktade innan du kopplar in kabeln.



**ANMÄRKNING:** För att undvika att skada datorn ska du genomföra följande åtgärder innan du börjar arbeta i den.

- 1 Se till att arbetsytan är ren och plan så att inte datorhöljet skadas.
- 2 Stäng av datorn (se ”Stänga av datorn” på sidan 9).



**ANMÄRKNING:** Om du skall koppla loss en nätverkskabel kopplar du första bort den från datorn och sedan från nätverksenheten.

- 3 Koppla bort alla tele- och nätverkskablar från datorn.
- 4 Koppla loss datorn och alla anslutna enheter från eluttagen.
- 5 Tryck på strömbrytaren så att moderkortet jordas.



**ANMÄRKNING:** Jorda dig genom att röra vid en omålad metallyta, exempelvis metallen på datorns baksida, innan du vidrör något inuti datorn. Vidrör då och då en omålad metallyta för att ta bort eventuell statisk elektricitet som kan skada de interna komponenterna.

## Ta bort datorkåpan



**WARNING!** Innan du börjar följer du instruktionerna i det här avsnittet i *produktinformationsguiden*.



**WARNING!** Undvik elektriska stötar genom att alltid koppla loss datorn från eluttaget innan du tar av kåpan.



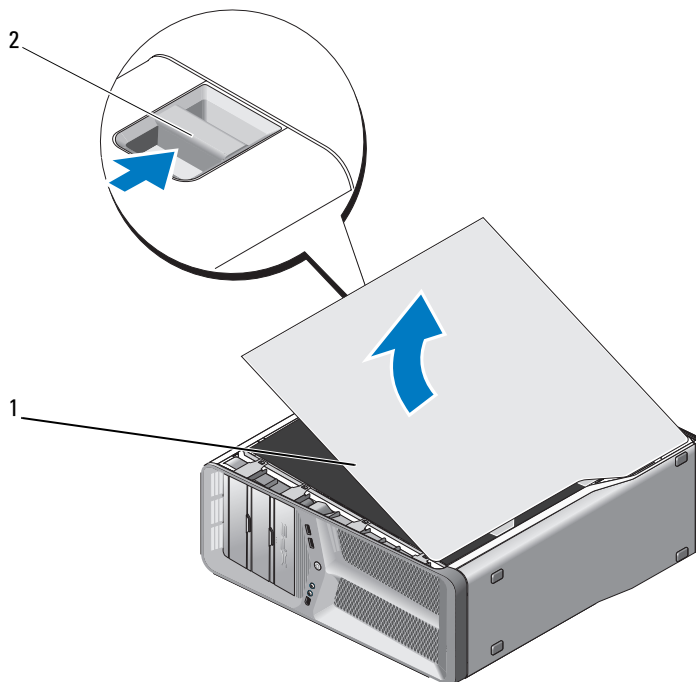
**ANMÄRKNING:** Undvik elektrostatisk urladdning och skada på de interna komponenterna genom att jorda dig med ett jordningsarmband eller genom att med jämna mellanrum ta på en omålad metallyta på datorns chassi.

- 1 Följ anvisningarna i "Innan du arbetar inuti datorn" on page 10.



**ANMÄRKNING:** Säkerställ att det finns tillräckligt med utrymme för att stödja systemet med kåpan borttagen, minst 30 kvadratcentimeter skrivbordsutrymme.

- 2 Dra tillbaka kåpans frigöringsspärr överst på datorns baksida.

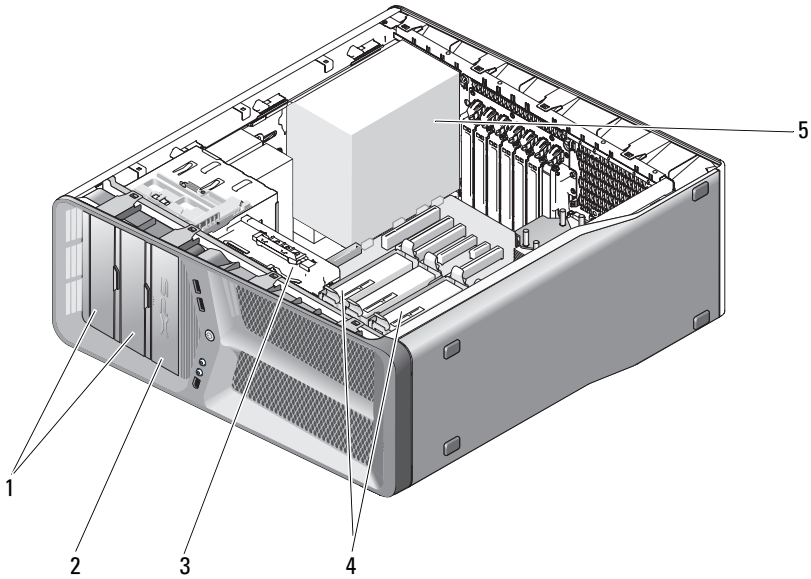


1 datorkåpa      2 kåpans frigöringsspärr

- 3** Ta tag i kåpans sidor, med kåpans frigöringsspärr tillbakadragen, och sväng överdelen av kåpan upp och bort från datorn.
- 4** Skjut sedan kåpan framåt och sedan uppåt för att ta bort den från gångjärnen. Sätt den åt sidan på en säker och skyddad plats.

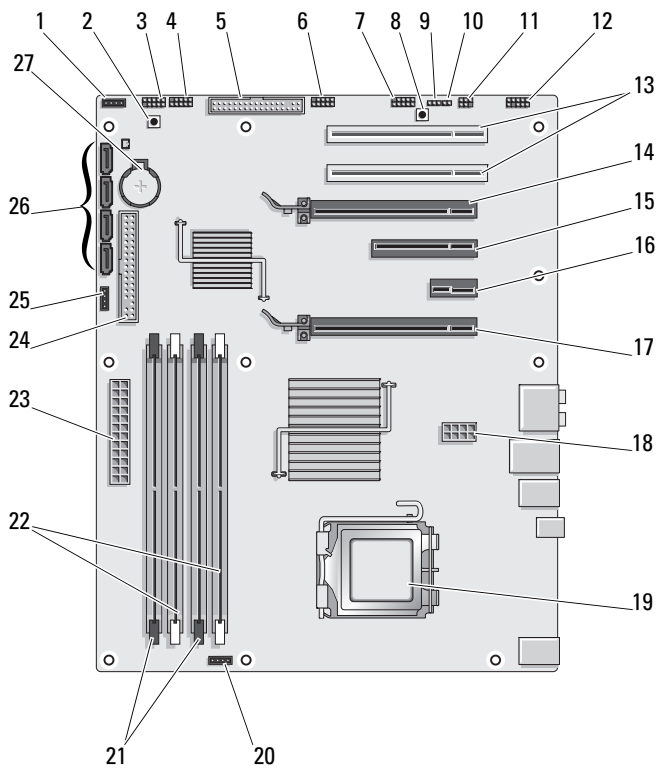
# Teknisk översikt

## Inuti datorn



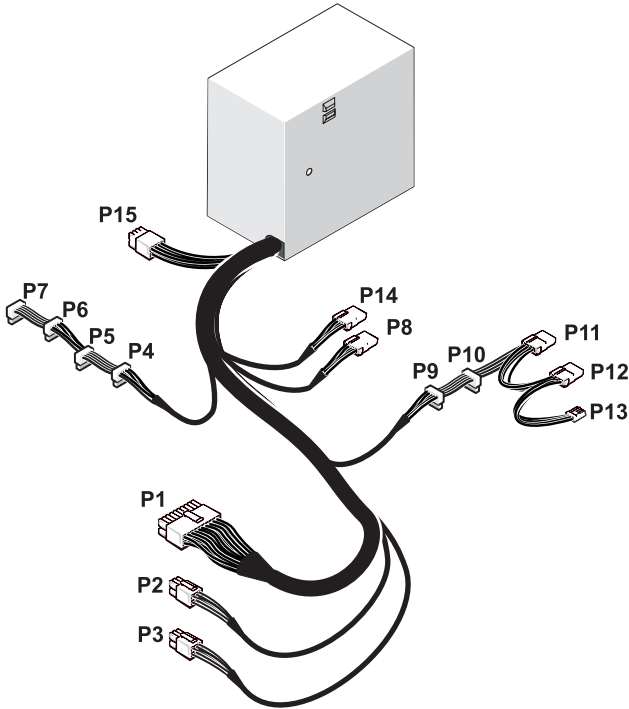
- |   |                       |   |                               |
|---|-----------------------|---|-------------------------------|
| 1 | CD/DVD-enhetsfack (2) | 2 | diskettenhete/mediekortläsare |
| 3 | kortfläkt             | 4 | hårddiskfack (4)              |
| 5 | nätaggregat           |   |                               |

# Komponenter på systemkortet

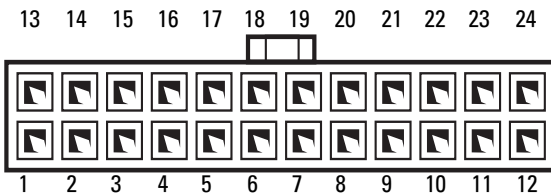


1	oanvänd fläktkontakt	2	strömknapp (POWER_BTN)
3	främre lysdiod	4	USB-kontakt på främre panel (FRONT_USB) (FP_USB)
5	diskettenhet (DSKT)	6	USB-kontakt på moder-I/Okort (MIO_USB)
7	USB-kontakt på främre panel (FRONT_IEEE)	8	återställningskontakt (RESET_BUTTON)
9	RTC-återställningsbygel (CLEAR_CMOS)	10	lösenordbygel (CLEAR_PASSWORD)
11	intern S/PDIF-kontakt (intern SPDIF)	12	frontpanelljud (FP_AUDIO)
13	PCI-kortplats (SLOT5 och SLOT6)	14	PCI-Express x16-kortplats (SECONDARY GFX SLOT4)
15	PCI-Express x8-kortplats (SLOT3)	16	PCI-Express x8-kortplats (SLOT2) <b>OBS!</b> Den här kortplatsen finns inte i konfigurationen med dubbel grafik
17	PCI-Express x16-kortplats (PRIMARY_GFX_SLOT1)	18	strömkontakt (12V_ATXP)
19	processor (CPU)	20	processorfläktkontakt (FAN_CPU)
21	svarta minnesmodulkontakter (DIMM2 och DIMM 3)	22	vita minnesmodulkontakter (DIMM0 och DIMM1)
23	nätströmkontakt (POWER)	24	kontakt för IDE-enhet (IDE)
25	North bridge-fläktkontakt	26	SATA-kontakter (SATA0-3)
27	batterisocket (BATTERY)		

# DC-kontakt till PSU (Power Supply Unit - strömförsörjningsenhet) Stifttilldelningar



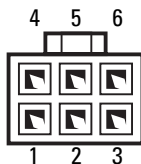
## Likströmskontakt P1






<b>Stiftnummer</b>	<b>Signalnamn</b>	<b>18-AWG-ledningsfärg</b>
1	+3,3 V likström	Orange
2	+3,3 V likström/SE	Orange
3	COM	Svart
4	+5 V likström	Röd
5	COM	Svart
6	+5 V likström	Röd
7	COM	Svart
8	POK	Grå
9	+5 VFP	Lila
10	+12 VD likström/SE	Gul/vit
11	+12 VD likström	Gul/vit
12	+3,3 V likström	Orange
13	+3,3 V likström	Orange
14	-12 V likström	Blå
15	COM	Svart
16	PS_ON	Grön
17	COM	Svart
18	COM	Svart
19	COM	Svart
20	N/C	N/A
21	+5 V likström/SE	Röd
22	+5 V likström	Röd
23	+5 V likström	Röd
24	COM	Svart

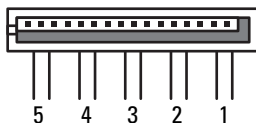
## Likströmskontakter P2 och P3 (grafikkort)



Stiftnummer	Signalnamn	18-AWG-ledningsfärg
1	+12 VB likström	Vit
2	+12 VB likström	Vit
3	+12 VB likström	Vit
4	COM	Svart
5	COM	Svart
6	COM	Svart

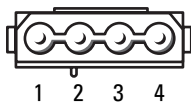
 **OBS!** P2- och P3-kontakterna är avsedda för användning med PCI Express-grafikkort, vilkas effektkrav överstiger 75 watt.

## Likströmskontakter P4–P7 (HDD0–HDD3)



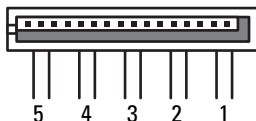
Stiftnummer	Signalnamn	18-AWG-ledningsfärg
1	+3,3 V likström	Orange
2	COM	Svart
3	+5 V likström	Röd
4	COM	Svart
5	+12 VB likström	Vit

## Likströmskontakt P8



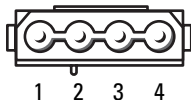
Stiftnummer	Signalnamn	18-AWG-ledningsfärg
1	+12 VB likström	Vit
2	COM	Svart
3	COM	Svart
4	+5 V likström	Röd

## Likströmskontakter P9 och P10 (fack 1 SATA och fack 2 SATA)



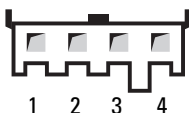
Stiftnummer	Signalnamn	18-AWG-ledningsfärg
1	+3,3 V likström	Orange
2	COM	Svart
3	+5 V likström	Röd
4	COM	Svart
5	+12 VC likström	Blå/vit

## Likströmskontakter P11 och P12 (FACK 1 och FACK 2)



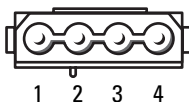
Stiftnummer	Signalnamn	18-AWG-ledningsfärg
1	+12 VB likström	Vit
2	COM	Svart
3	COM	Svart
4	+5 V likström	Röd

### Likströmskontakt P13



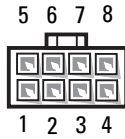
Stiftnummer	Signalnamn	22-AWG-ledningsfärg
1	+5 V likström	Röd
2	COM	Svart
3	COM	Svart
4	+12 VB likström	Vit

### Likströmskontakt P14 (MS BD)



Stiftnummer	Signalnamn	18-AWG-ledningsfärg
1	+12 VB likström	Vit
2	COM	Svart
3	COM	Svart
4	+5 V likström	Röd

## Likströmskontakt P15



Stiftnummer	Signalnamn	16-AWG-ledningsfärg
1	COM	Svart
2	COM	Svart
3	COM	Svart
4	COM	Svart
5	+12 V likström	Gul
6	+12 V likström	Gul
7	+12 V likström	Grön/gul
8	+12 V likström	Grön/gul

### Stifttilldelningar för strömkontaktens likström

Stiftnummer	Signalnamn
1	+5 V likström
2	PC-lysdiod
3	Härddisklysdiod
4	Jord
5	Kabeldetektering
6	PWRBTN
	<b>OBS!</b> PWRBTN-signalen är inverterad.
7	N/A
8	Jord
9	N/A
10	Tangent



# Minne

Du kan utöka datorns minne genom att montera minnesmoduler på moderkortet.

Datorn stöder DDR2-minne. Mer information om minnestypen som stöds av datorn finns i ”specifikationer” i *ägarhandboken*.

## Översikt över DDR2-minnen

- DDR2-minnesmoduler skall vara installerade i *par med matchande minnesstorlek och hastighet*. Om DDR2-minnesmodulerna inte installeras i matchade par fungerar datorn visserligen, men med något försämrad prestanda. Se minnesmodulens etikett i övre högra eller nedre vänstra hörnet för att bestämma modulens kapacitet.



**OBS!** Installera alltid DDR2-minnesmoduler i den ordning som anges på moderkortet.

De rekommenderade minneskonfigurationerna är:

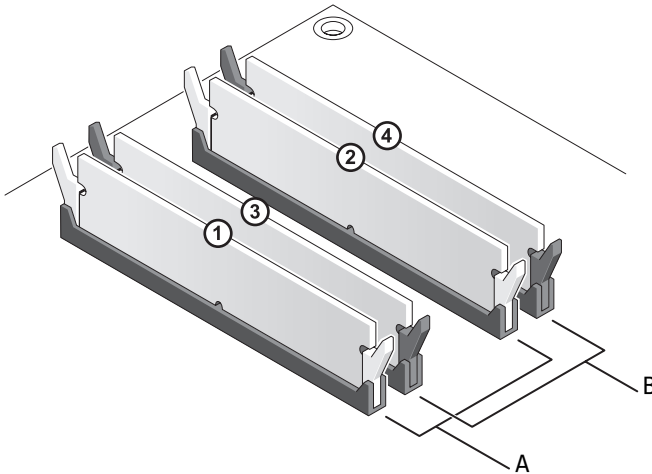
- Ett par matchande minnesmoduler installerade i DIMM-kontakterna 1 och 2

eller

- Ett par matchande minnesmoduler installerade i DIMM-kontakterna 1 och 2 och ett annat matchande par installerade i DIMM-kontakterna 3 och 4

**➔ ANMÄRKNING:** Installera inte ECC-minnesmoduler.

- Om du installerar blandade par med PC2-4300-minne (DDR2 533-MHz) och PC2-5300-minne (DDR2 667-MHz) fungerar modulerna med den lägsta installerade modulens hastighet.
- Säkerställ att du installerar en enkel minnesmodul i DIMM-kontakt 1, kontakten närmast processorn, innan du installerar någon annan modul.



A matchande par med moduler i DIMM-kontakterna 1 och 2 (vita säkringsklämmor)

B matchande par med moduler i DIMM-kontakterna 3 och 4 (vita säkringsklämmor)

**➔ ANMÄRKNING:** Om du tar bort de ursprungliga minnesmodulerna från datorn under en minnesupgradering, bör du förvara dem åtskilt från eventuella nya moduler, även om du har köpt dem från Dell. Om det går bör du inte para ihop en ursprunglig minnesmodul med en ny. Då kan det hända att datorn inte startar. Du skall installera ursprungsmodulerna i par i antingen DIMM-kontakterna 1 och 2 eller i DIMM-kontakterna 3 och 4.

**🔪 OBS!** Minne som har köpts från Dell omfattas av datorgarantin.



## Addressera minneskonfigurationer

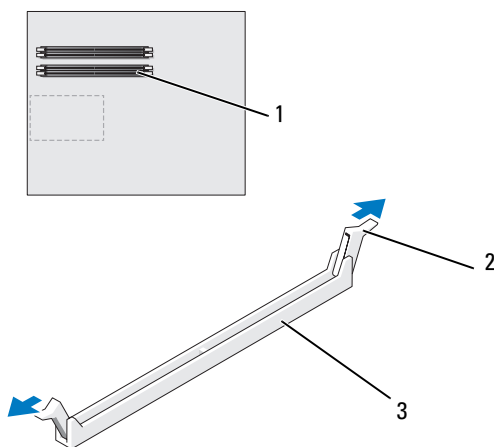
Om du använder ett 32-bitars operativsystem som exempelvis Microsoft® Windows® XP stöder datorn maximalt 4 GB minne. Om du använder ett 64-bitars operativsystem stöder datorn maximalt 8 GB (2-GB DIMM-moduler i alla fyra uttag) minne.

## Installera minne

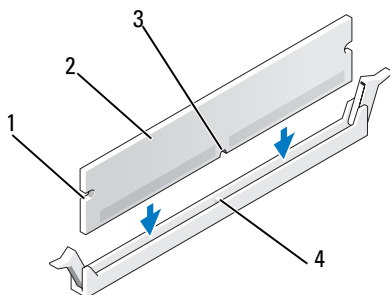
**!** **VARNING!** Innan du börjar följer du instruktionerna i det här avsnittet i *produktinformationsguiden*.

**➡** **ANMÄRKNING:** Undvik elektrostatisk urladdning och skada på de interna komponenterna genom att jorda dig med ett jordningsarmband eller genom att med jämna mellanrum ta på en omålad metallyta på datorns chassi.

- 1 Följ anvisningarna i "Innan du börjar" på sidan 9.
- 2 Ta bort datorkåpan (se "Ta bort datorkåpan" på sidan 11).
- 3 Öppna spärrhakarna på minnesmodulssockelns sidor.



- 1 minnessockel närmast processorn    2 fästhakar (2)    3 minneskontakt
- 4 Passa in skåran i nederkanten av modulen mot sockelns mittpunkt.

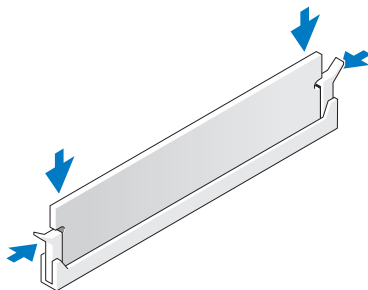


- |   |                   |   |             |
|---|-------------------|---|-------------|
| 1 | inskrävningar (2) | 2 | minnesmodul |
| 3 | skåra             | 4 | mittpunkt   |

➔ **ANMÄRKNING:** Tryck modulen rakt ned på kontakten med ett jämnt tryck i båda ändarna, så minimerar du risken för skador på minnesmodulen.

5 Tryck ner modulen i sockeln tills modulen kläms på plats.

Om du sätter i modulen korrekt kläms spärrhakarna in i inskrävningarna på modulens båda sidor.



6 Ta bort datorkåpan (se ”Byta ut datorkåpan” på sidan 113).

➔ **ANMÄRKNING:** Om du vill ansluta en nätverkskabel ansluter du alltid kabeln till nätverksporten eller enheten först och sedan till datorn.

7 Återanslut datorn och kringutrustningen till eluttagen och slå på dem.

8 När meddelandet att minnesstorleken har förändrats fortsätter du genom att trycka på <F1>.

- 9 Logga in på datorn.
- 10 Högerklicka på ikonen **Den här datorn** och klicka på **Egenskaper**.
- 11 Klicka på fliken **Allmänt**.
- 12 Verifiera att minnet är korrekt installerat genom att kontrollera mängden minne (RAM).

## Ta bort minne



**VARNING!** Innan du börjar följer du instruktionerna i det här avsnittet i *produktinformationsguiden*.



**ANMÄRKNING:** Undvik elektrostatisk urladdning och skada på de interna komponenterna genom att jorda dig med ett jordningsarmband eller genom att med jämna mellanrum ta på en omålad metallyta på datorns chassi.

- 1 Följ anvisningarna i ”Innan du börjar” på sidan 9.
- 2 Ta bort datorkåpan (se ”Ta bort datorkåpan” på sidan 11).
- 3 Öppna spärrhakarna på minnesmodulssockelns sidor.
- 4 Ta tag i modulen och dra den uppåt.

Om det är svårt att få loss modulen vickar du försiktigt på den fram och tillbaka för att få loss den.



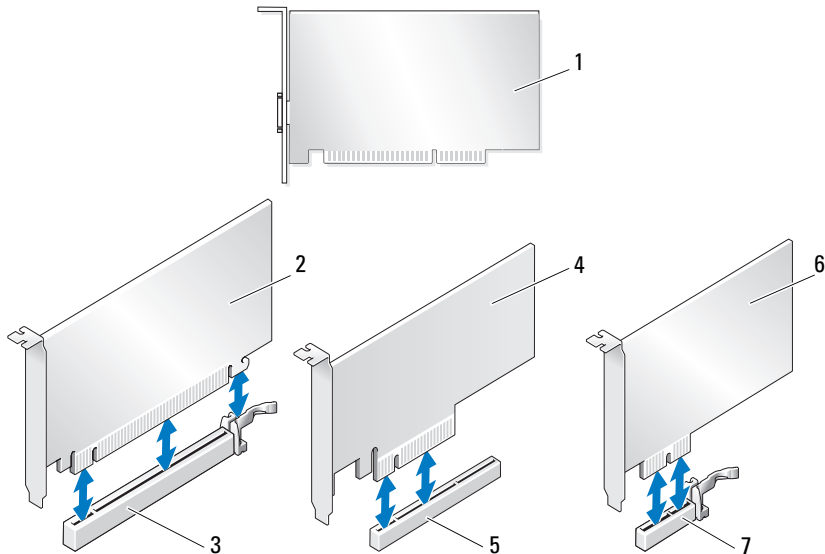
# Kort

**!** **WARNING!** Innan du börjar följer du instruktionerna i det här avsnittet i *produktinformationsguiden*.

I Dell™-datoren finns följande platser för PCI- och PCI Express-kort eller adapter för seriell port:


- Två PCI Express x16 kortplatser (kan användas i en konfiguration med dubbla grafikkort)
- En kortplats för PCI Express x1-kort
- En kortplats för PCI Express x1-kort
- Två kortplatser för PCI-kort


**📎** **OBS!** Om ett grafikkort är installerat vart och ett av PCI Express x16-kortplatserna i en konfiguration med dubbla grafikkort är inte PCI Express x1-kortplatsen och en PCI-kortplats tillgängliga för användning.



- |   |                                      |   |                      |
|---|--------------------------------------|---|----------------------|
| 1 | PCI-kort                             | 2 | PCI Express x16-kort |
| 3 | PCI Express x16-kortplats            | 4 | PCI Express x8-kort  |
| 5 | En kortplats för PCI Express x1-kort | 6 | PCI Express x1-kort  |
| 7 | PCI Express x1-kortplats             |   |                      |

## Ta bort PCI- och PCI Express-kort

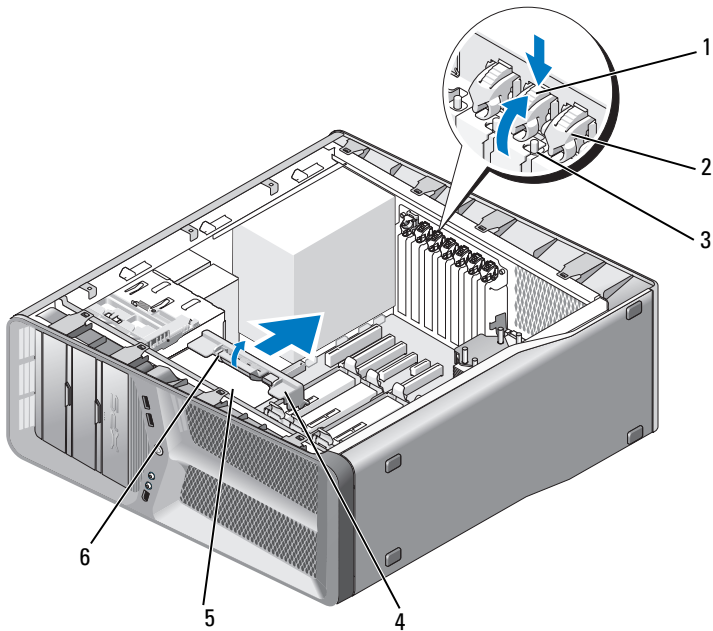
 **ANMÄRKNING:** Undvik elektrostatisk urladdning och skada på de interna komponenterna genom att jorda dig med ett jordningsarmband eller genom att med jämna mellanrum ta på en omålad metallyta på datorns chassi.

 **ANMÄRKNING:** Om du inte har den extra konfigurationen med dubbla grafikkort, se ”Ta bort ett PCI Express-grafikkort från en dubbelkonfiguration” på sidan 35 för att ta bort eller byta ut ett grafikkort.

- 1 Följ anvisningarna i ”Innan du börjar” på sidan 9
- 2 Ta bort datorkåpan (se ”Ta bort datorkåpan” på sidan 11).
- 3 Koppla bort alla kablar som är anslutna till kortet.
- 4 Tryck ner frigöringsfliken högst upp på korthållaren vid kortuttaget och sväng korthållaren bak genom chassiväggen.
- 5 Ta bort skruven som säkrar kortet till chassit.

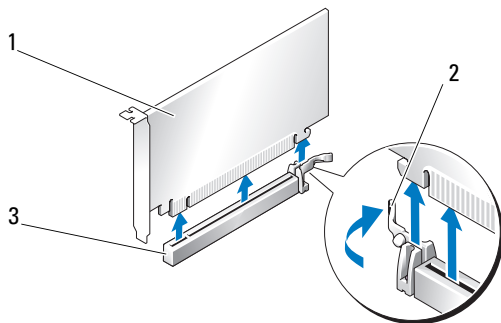


**OBS!** Om kortet är ett hellängdskort drar du tillbaka justeringsguidens frigöringsflik för att frigöra guiden från fläktburen.



- |   |                |   |                                  |
|---|----------------|---|----------------------------------|
| 1 | frigöringsflik | 2 | korthållare                      |
| 3 | skruv          | 4 | inriktningssguide                |
| 5 | fläktbur       | 6 | justeringsguidens frigöringsflik |

- 6** Tryck på säkringsfliken (om befintlig) på moderkortskontakten när du tar tag i kortet i de övre hörnen och sedan lirkar du ut kortet från kontakten.



- 1 PCI Express x16-kort      2 låsflik  
3 PCI Express x16-kortplats

7 Sätt in en täckbricka i kortplatsöppningen. Om du byter ut kortet, se ”Ta bort PCI- och PCI Express-kort” på sidan 33.

➔ **ANMÄRKNING:** Det är nödvändigt att sätta i täckbrickor i tomma kortplatsöppningar för att datorn ska vara certifierad av FCC. Täckbrickan håller även damm och smuts borta från datorn.

➔ **ANMÄRKNING:** Dra inte kortkablarna över eller bakom korten. Kablar som dras över korten kan göra att datorkåpan inte går att stänga eller orsaka skada på utrustningen.

8 Sätt tillbaka skruven som säkrar kabelklämman till chassit.

🔪 **OBS!** Om du tog bort justeringsguiden sätter du tillbaka den på kortfläktburen. Skjut justeringsguiden tills den klickar fast på plats.

9 Tryck tillbaka korthållaren till den ursprungliga platsen. Skjut spetsen så att flikarna klickar fast på plats.

10 Ta bort datorkåpan (se ”Byta ut datorkåpan” på sidan 113).

➔ **ANMÄRKNING:** Om du vill ansluta en nätverkskabel ansluter du först kabeln till nätverksporten eller enheten och sedan till datorn.

11 Återanslut datorn och kringutrustningen till eluttagen och slå på dem.

12 Avinstallera drivrutinen för kortet du tog bort.

🔪 **OBS!** Om du tog bort ett ljudkort eller en nätverksadapter, se ”Nätverksadapter och ljudkortinställningar” på sidan 40.




## Ta bort PCI- och PCI Express-kort

➔ **ANMÄRKNING:** Undvik elektrostatisk urladdning och skada på de interna komponenterna genom att jorda dig med ett jordningsarmband eller genom att med jämna mellanrum ta på en omålad metallyta på datorns chassi.


➔ **ANMÄRKNING:** Om du har eller uppgraderar till den extra konfigurationen med två grafikkort, se "Ta bort ett PCI Express-grafikkort från en dubbelkonfiguration" på sidan 37 för att installera ett grafikkort.

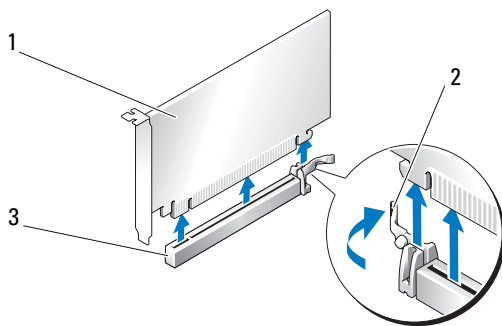
- 1 Följ anvisningarna i "Innan du börjar" på sidan 9.
- 2 Ta bort datorkåpan (se "Byta ut datorkåpan" på sidan 113).
- 3 Tryck ner frigöringsfliken högst upp på korthållaren vid kortuttaget och sväng korthållaren bak genom chassiväggen.
- 4 Ta bort täckbrickan eller befintligt kort (se "Ta bort PCI- och PCI Express-kort" på sidan 30) för att skapa en kortpatsöppning.
- 5 Förbered kortet för installation.

Information om hur du konfigurerar kortet, gör interna anslutningar eller på annat sätt anpassar det för datorn, finns i dokumentationen som medföljde kortet.

 **OBS!** Om kortet är ett hellängskort drar du tillbaka justeringsguidens frigöringsflik för att frigöra guiden från fläktburen.

- 6 Placera kortet så att det är i linje med uttaget och säkringsfliken (om befintlig).

 **OBS!** Om kortet är ett hellängskort sätter du in guiden i justeringsuttaget på kortfläktburen.

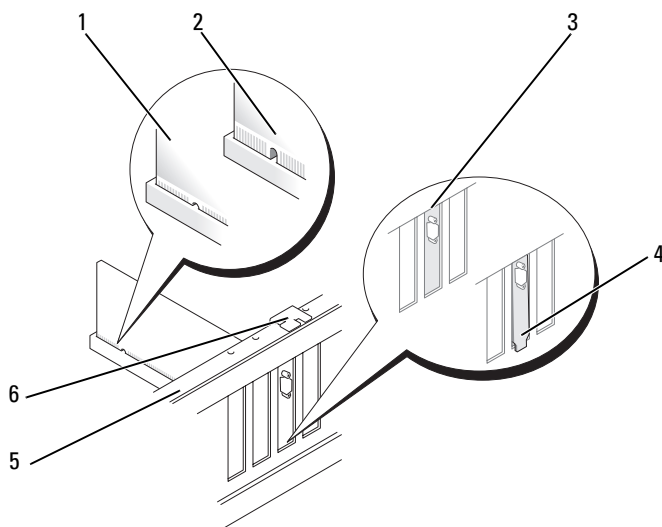


- |   |                           |   |         |
|---|---------------------------|---|---------|
| 1 | PCI Express x16-kort      | 2 | låsfläk |
| 3 | PCI Express x16-kortplats |   |         |


**➔ ANMÄRKNING:** Säkerställ att du frigör säkringsfliken för att sätta i kortet. Om kortet inte installeras korrekt kan du skada moderkortet.

- 7 Dra försiktigt säkringsfliken (om befintlig) och placera kortet i kontakten. Tryck ner bestämt och säkerställ att kortet sitter helt i uttaget.


**🔪 OBS!** Om du tog bort justeringsguiden sätter du tillbaka den på kortfläktburen. Skjut justeringsguiden tills den klickar fast på plats.



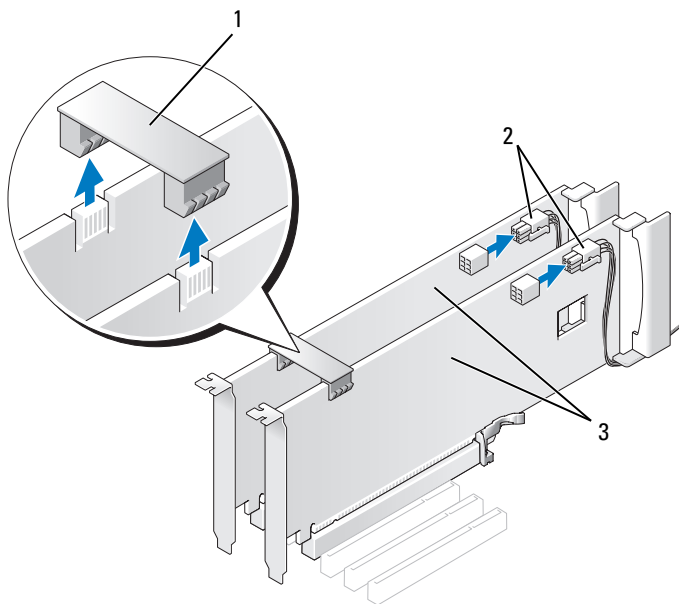
- |   |                                       |   |   |
|---|---------------------------------------|---|---|
| 1 | kortkontakt (isittande)               | 2 | kortkontakt (inte isittande)                  |
| 3 | täckbricka riktigt justerad i uttaget | 4 | täckbricka felaktigt justerad utanför uttaget |
| 5 | justeringsskena                       | 6 | inriktningsskiva                              |

- ➔ **ANMÄRKNING:** Dra inte kortkablarna över eller bakom korten. Kablar som dras över korten kan göra att datorkåpan inte går att stänga eller orsaka skada på utrustningen.
  - ➔ **ANMÄRKNING:** En felaktigt ansluten grafikströmkabel kan resultera i sämre grafikprestanda.
  - 8 Anslut de kablar som skall vara anslutna till kortet.  
Se dokumentationen som kom med kortet för information om kortets kabelkontakter.
  - 9 Sätt tillbaka skruven som säkrar kortet till chassit.
  - ➔ **ANMÄRKNING:** Innan du sljuter tillbaka korthållaren på plats säkerställer du att den överkanten på alla kort och täckbrickor är i jämnhöjd med justeringsskenan och att skåran högst upp på varje kort eller täckbricka passar runt justeringsguiden.
  - 10 Tryck tillbaka korthållaren till den ursprungliga platsen. Skjut spetsen så att flikarna klickar fast på plats.
  - ➔ **ANMÄRKNING:** Om du vill ansluta en nätverkskabel ansluter du först kabeln till nätverksporten eller enheten och sedan till datorn.
  - 11 Ta bort datorkåpan (se "Byta ut datorkåpan" på sidan 113).
  - 12 Återanslut datorn och kringutrustningen till eluttagen och slå på dem.
  - 13 Installera de drivrutiner som behövs enligt beskrivningen i dokumentationen för kortet.
-  **OBS!** Om du tog bort ett ljudkort eller en nätverksadapter, se "Nätverksadapter och ljudkortinställningar" på sidan 40.

## Ta bort ett PCI Express-grafikkort från en dubbelkonfiguration

-  **OBS!** Följ stegen som beskrivs i det här avsnitet om du enbart skall ta bort PCI Express x16-grafikkort i en dubbelkonfiguration. För att ta bort någon annan typ av PCI- eller PCI Express-kort, se "Ta bort PCI- och PCI Express-kort" på sidan 30.
- 1 Följ anvisningarna i "Innan du börjar" på sidan 9.
- 2 Ta bort datorkåpan (se "Ta bort datorkåpan" på sidan 11).
- 3 Säkra försiktigt de båda grafikkorten med en hand och ta bort grafikkortsbryggan (om befintlig) med den andra handen genom att dra upp den bort från datorn. Sätt den åt sidan.

**OBS!** Grafikkortbrygga kanske inte finns i alla dubbelgrafikkonfigurationer och är inte nödvändig i en konfiguration med endast ett grafikkort.



- |   |                               |   |                    |
|---|-------------------------------|---|--------------------|
| 1 | grafikkortbrygga              | 2 | strömkontakter (2) |
| 3 | dubbla PCI Express-grafikkort |   |                    |

- 4 Koppla bort alla kablar som är anslutna till kortet.
- 5 Ta bort PCI Express-grafikkortet (se ”Ta bort PCI- och PCI Express-kort” på sidan 30).

➔ **ANMÄRKNING:** Det är nödvändigt att sätta in täckbrickor i tomma kortplatsöppningar för att datorn ska vara certifierad av FCC. Täckbrickan håller även damm och smuts borta från datorn.

- 6 Sätt in en täckbricka i kortplatsöppningen. Om du byter ut kortet, se ”Ta bort ett PCI Express-grafikkort från en dubbelkonfiguration” på sidan 37.

➔ **ANMÄRKNING:** Innan du sluter tillbaka korthållaren på plats säkerställer du att den överkanten på alla kort och täckbrickor är i jämnhöjd med justeringskenan och att skåran högst upp på varje kort eller täckbricka passar runt justeringsguiden.

- ➡ **ANMÄRKNING:** Dra inte kortkablarna över eller bakom korten. Kablar som dras över korten kan göra att datorkåpan inte går att stänga eller orsaka skada på utrustningen.
- 7 Tryck tillbaka korthållaren till den ursprungliga platsen. Skjut spetsen så att flikarna klickar fast på plats.
- 8 Sätt tillbaka skruven som säkrar kabelklämman till chassit.
- 9 Ta bort datorkåpan (se ”Byta ut datorkåpan” på sidan 113).
- ➡ **ANMÄRKNING:** Om du vill ansluta en nätverkskabel ansluter du först kabeln till nätverksporten eller enheten och sedan till datorn.
- 10 Återanslut datorn och kringutrustningen till eluttagen och slå på dem.

## Ta bort ett PCI Express-grafikkort från en dubbelkonfiguration

✍ **OBS!** Om du skall uppgradera till eller nedgradera från en dubbel grafikkonfiguration behöver du ytterligare delar som kan beställas från Dell (se ”Kontakta Dell” i *ägarhandboken*).

Det här avsnittet gäller för enbart för dubbel PCI Express-grafikkortkonfiguration. För att ta bort någon annan typ av PCI- eller PCI Express-kort, se ”Ta bort PCI- och PCI Express-kort” på sidan 33.

PCI Express x1-kortplatsen är inte tillgänglig för användning om ett grafikkort är installerat i var och en av PCI Express x16-kortplatserna i en konfiguration med dubbla grafikkort. Om du uppgraderar från ett enkelt grafikkort till en konfiguration med dubbla grafikkort måste du ta bort eventuellt kort installerat i PCI Express x1-kortplatsen (se ”Komponenter på systemkortet” på sidan 14 för PCI Express x1-kortplatsens placering). Om du skall ta bort ett PCI Express-kort, se ”Ta bort PCI- och PCI Express-kort” på sidan 30.

➡ **ANMÄRKNING:** För information om att uppgradera systemet för att använda Nvidia SLI-teknik för dubbla grafikkort (SLI - Scalable Link Interface), se Dells supportwebbplats på [support.dell.com](http://support.dell.com).

Om du vill lära dig mer om dubbelgrafikteknik, se ”Förstå dubbelgrafikteknik” i *ägarhandboken*.

- 1 Följ anvisningarna i ”Innan du börjar” på sidan 9.
- 2 Ta bort datorkåpan (se ”Ta bort datorkåpan” på sidan 11).

- 3 Ta bort täckbrickan eller befintligt kort (se ”Ta bort ett PCI Express-grafikkort från en dubbelkonfiguration” på sidan 35) för att skapa en kortpatsöppning.



**OBS!** Om du uppgraderar till en konfiguration med dubbla grafikort och har ett kort installerat i PCI Express x1-kortplatsen tar du bort kortet (se ”Ta bort PCI- och PCI Express-kort” på sidan 30).

- 4 Ta bort PCI Express-grafikkortet (se ”Ta bort PCI- och PCI Express-kort” på sidan 33).
- 5 Förbered kortet för installation.

Information om hur du konfigurerar kortet, gör interna anslutningar eller på annat sätt anpassar det för datorn, finns i dokumentationen som medföljde kortet.



**ANMÄRKNING:** En felaktigt ansluten grafikströmkabel kan resultera i sämre grafikprestanda.

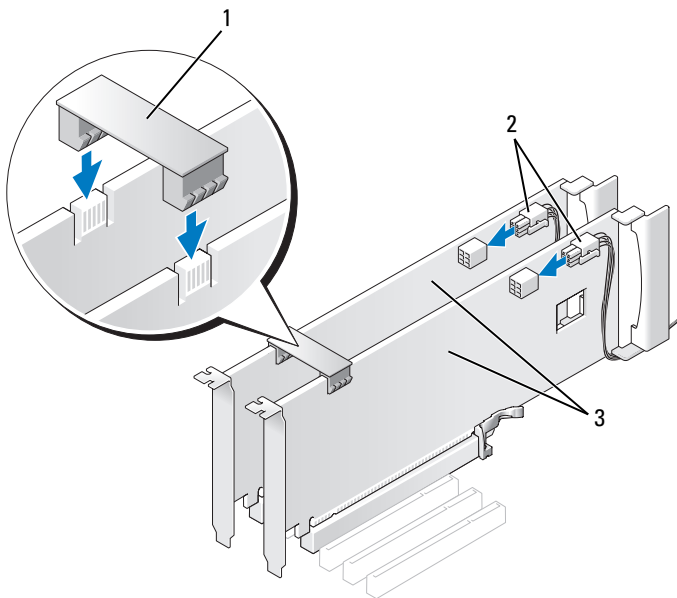
- 6 Anslut de kablar som skall vara anslutna till kortet.

Se dokumentationen som kom med kortet för information om kortets kabelkontakter.



**ANMÄRKNING:** Innan du sluter tillbaka korthållaren på plats säkerställer du att den överkanten på alla kort och täckbrickor är i jämnhöjd med justeringsskenan och att skåran högst upp på varje kort eller täckbricka passar runt justeringsguiden.

- 7 Tryck tillbaka korthållaren till den ursprungliga platsen. Skjut spetsen så att flikarna klickar fast på plats.
- 8 Anslut grafikkortbryggan (om den erfordrar för din konfiguration med dubbla grafikkort) genom att trycka bestämt så att den helt täcker kontaktflikarna.



- 1 grafikkortbrygga (inte befintlig i en del konfigurationer med dubbla grafikkort)
- 2 strömkontakter (2)
- 3 dubbla PCI Express-grafikkort

**➡ ANMÄRKNING:** Om du vill ansluta en nätverkskabel ansluter du först kabeln till nätverksporten eller enheten och sedan till datorn.

- 9** Om befintlig sänker du korthållarenheten som ligger över de installerade korten och snäpper fast den på plats.
- 10** Ta bort datorkåpan (se "Byta ut datorkåpan" på sidan 113).
- 11** Återanslut datorn och kringutrustningen till eluttagen och slå på dem.

## Nätverksadapter och ljudkortinställningar

Om du har installerat ett ljudkort:

- 1 Koppla bort FP\_AUDIO-kabeln från moderkortet (se "Komponenter på systemkortet" på sidan 14) och anslut den till den interna ljudkontakten på ljudkortet.
- 2 Anslut de externa ljudenheterna till ljudkortets kontakter. Anslut inte externa ljudenheter till mikrofon-, högtalar-/hörlurs- eller line-in-kontakterna på datorns baksida.
- 3 Starta systeminställningar (se "Öppna systeminställningsprogrammet" i *ägarhandboken*), välj **Integrated Audio Controller** (Integrerad ljudstyrenhet) och ändra sedan inställningen till **Off** (av).

Om du har installerat ett ljudkort:

- 1 Starta systeminställningar (se "Öppna systeminställningsprogrammet" i *ägarhandboken*), välj **Integrated Audio Controller** (Integrerad ljudstyrenhet) och ändra sedan inställningen till **Off** (av).
- 2 Anslut externa ljudenheter till ljudkontakterna på datorns baksida.

Om du har installerat ett extra nätverkskort och vill stänga av det inbyggda:

- 1 Starta systeminställningar (se "Öppna systeminställningsprogrammet" i *ägarhandboken*), välj **Integrated Audio Controller** (Integrerad ljudstyrenhet) och ändra sedan inställningen till **Off** (av).
- 2 Anslut nätverkskabeln till kontakten på det extra nätverkskortet. Anslut inte nätverkskabeln till den inbyggda kontakten på bakpanelen.

Om du har tagit bort ett nätverkskort:

- 1 Starta systeminställningar (se "Öppna systeminställningsprogrammet" i *ägarhandboken*), välj **Integrated Audio Controller** (Integrerad ljudstyrenhet) och ändra sedan inställningen till **Off** (av).
- 2 Anslut nätverkskabeln till den inbyggda nätverkskontakten på datorns baksida.



# Enheter

Datorn stöder följande:

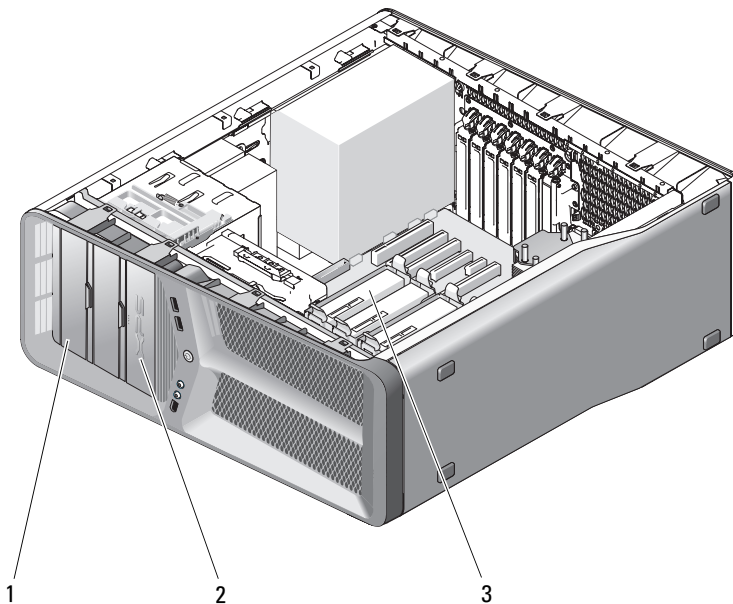
- Fyra SATA-enheter (hårddiskar eller optiska enheter)
- En IDE-enhet (en hårddisk eller en optisk disk)
- En diskettenhet eller en mediekortläsare



**ANMÄRKNING:** När du tar bort och byter ut enheter måste du se till att lämna enhetsdata och strömkablar anslutna till moderkortet.



**OBS!** Bäraren av 3,5-tums meriekortläsaren/diskettenheten är inte utbytbar mot hårddiskbäraren.



- |   |                       |   |                              |
|---|-----------------------|---|------------------------------|
| 1 | CD/DVD-enhetsfack (2) | 2 | diskettenhet/mediekortläsare |
| 3 | hårddiskfack (4)      |   |                              |

## Om seriella ATA-enheter (SATA)

Datorn stöder upp till fyra seriella ATA-hårddiskar och två seriella ATA optiska enheter. SATA-enheter ger följande fördelar vid överföring av data med seriell teknik och flexibla kablar som är tunnare och längre än IDE-kablar:

- Förbättrad kabeldragning underlättar mer effektivt luftflöde inuti chassit.
- Kompakta kabelkontakter sparar utrymme på systemkortet och på hårddixen, vilket ger förbättrad användning av utrymmet inuti chassit.

## Allmänna riktlinjer för installation av enheter

SATA-enheter skall anslutas till kontakter med etiketten "SATA" på moderkortet. IDE-enheter skall anslutas till kontakter med etiketten "IDE."

När du ansluter en SATA-kabel hållet du kablenn i kontakterna i varje ände och trycker fast in i kontaktdonen. När du ansluter en SATA-kabel hållet du kablenn i kontakterna i varje ände och trycker fast in i kontaktdonen.



- |   |                |   |                                   |
|---|----------------|---|-----------------------------------|
| 1 | SATA-datakabel | 2 | SATA-datakontakt (på moderkortet) |
| 3 | SATA-enhet     |   |                                   |

När du ansluter två IDE-enheter till en enkel IDE-datakabel och konfigurerar enheterna för kabelvalinställningen är den enhet som är ansluten till den sista kontakten på datakabeln den primära enheten eller startenheten och enheten ansluten till den mellersta kontakten på datakabeln den sekundära enheten. Information om hur du konfigurerar enheter för kabelvalsinställningen finns i dokumentationen till enheten i uppgraderingspaketet.

För att ansluta en IDE-datakabel riktar du in fliken på en kontakt mot skåran på den andra. När du tar bort kabeln till en IDE-enhet fattar du tag i den färgade fliken och drar tills kontakten lossnar.

## Hårddisk

### Ta bort en hårdisk



**WARNING!** Innan du börjar med några procedurer i det här avsnittet följer du säkerhetsanvisningarna i *produktinformationsguiden*.



**WARNING!** Undvik elektriska stötar genom att alltid koppla loss datorn från eluttaget innan du tar av kåpan.

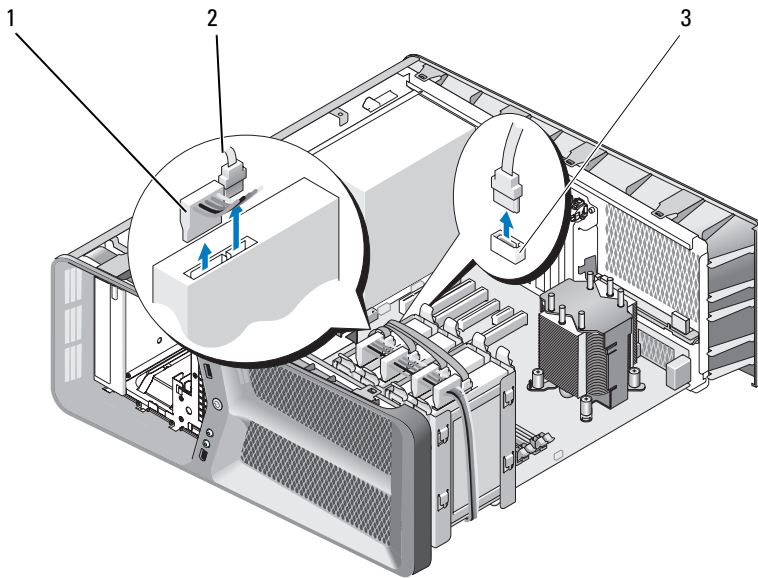


**ANMÄRKNING:** Om du byter ut en hårdisk med data som du vill behålla säkerhetskopierar du dina filer innan du börjar med den här proceduren.

- 1 Följ anvisningarna i "Innan du börjar" på sidan 9.
- 2 Ta bort datorkåpan (se "Ta bort datorkåpan" på sidan 11).
- 3 Koppla loss strömkabeln och datakabeln från hårddisken.



**OBS!** Om du inte byter ut hårddisken den här gången kopplar du bort den andra änden på datakabeln från moderkortet och lägger den åt sidan. Du kan använda datakabeln för att installera en hårdisk vid ett senare tillfälle.

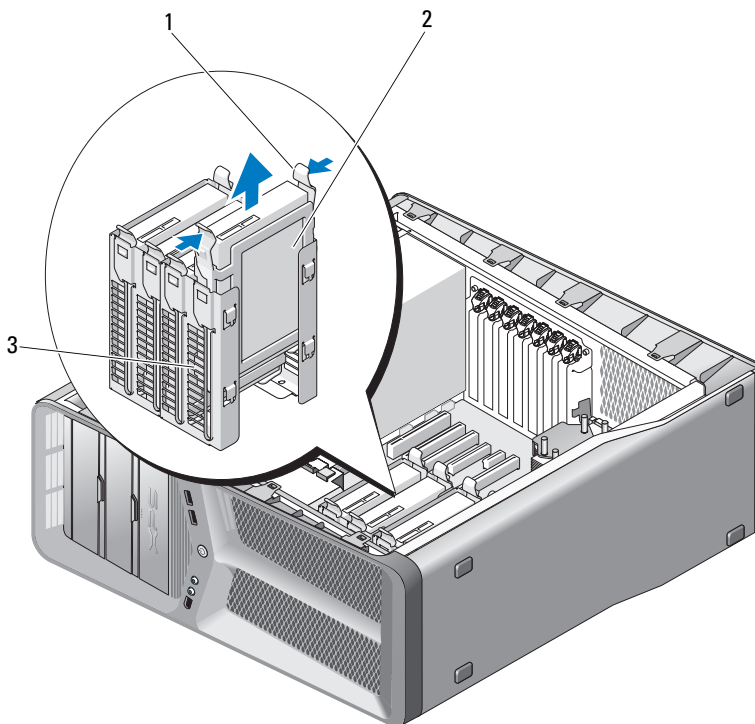


1 SATA-strömkabel

2 SATA-datakabel

3 SATA-datakontakt (på moderkortet)

- 4** Tryck de svarta flikarna på var sida om hårddiskkonsolen mot varandra och skjut upp och ut enheten från hårddiskfacket.



- 1 svarta flikar (2)    2    Hårddisk  
 3    hårddiskfack

**5** Se till att alla kontakter är riktigt dragna och ordentligt fastsatta.

**6** Ta bort datorkåpan (se "Byta ut datorkåpan" på sidan 113).

**➔ ANMÄRKNING:** Om du vill ansluta en nätverkskabel ansluter du först kabeln till nätverksporten eller enheten och sedan till datorn.

**7** Återanslut datorn och kringutrustningen till eluttagen och slå på dem.

## Installera en hårddisk

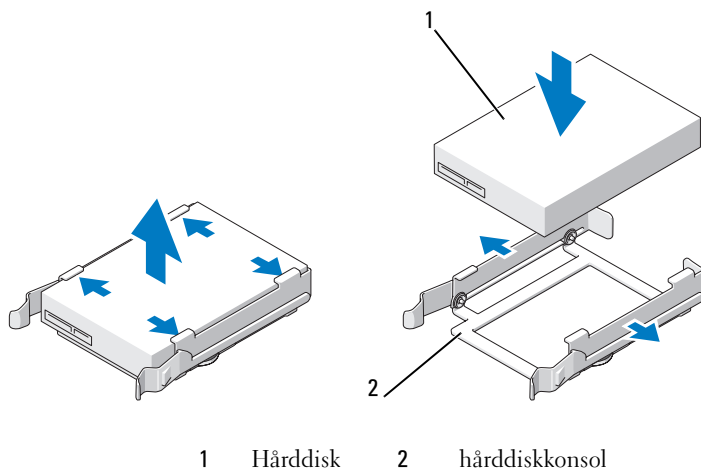
**!** **VARNING!** Innan du börjar med några procedurer i det här avsnittet följer du säkerhetsanvisningarna i *produktinformationsguiden*.

- 1 Följ anvisningarna i ”Innan du börjar” på sidan 9.
- 2 Ta bort datorkåpan (se ”Ta bort datorkåpan” på sidan 11).
- 3 Ta bort den befintliga hårddisken, om tillämpligt (se ”Ta bort en hårddisk” på sidan 43).

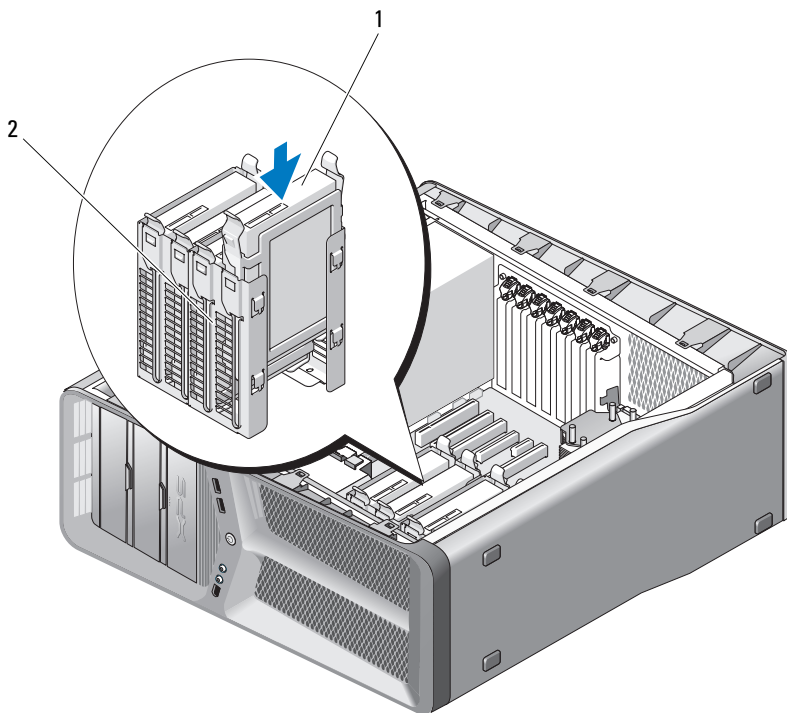
**!** **OBS!** Om en hårddiskkonsol är installerad i hårddiskfacket tar du bort konsolen innan du installerar den nya hårddisken.

- 4 Förbered den nya hårddisken för installation och kontrollera dokumentationen till hårddisken för att kontrollera att hårddisken är konfigurerad för datorn.

**!** **OBS!** Om hårddisken du installerar inte har en hårddiskkonsol ansluten använder du den ursprungliga hårddiskekonsolen. Kläm fast konsolen på den nya enheten.



- 5 Kontrollera att hårddiskfacket är tomt och utan hinder.
- 6 Skjut försiktigt in hårddisken i konsolen tills den klickar fast på plats.



1 Hårddisk      2 hårddiskfack

➔ **ANMÄRKNING:** Se till att alla kontakter är riktigt dragna och ordentligt fastsatta.

7 Anslut ström- och datakablar till hårddisken.

✎ **OBS!** Om du kopplade loss datakabeln när du tog bort hårddisken eller om du installerar en ny hårdisk ansluter du datakabeln till moderkortet.



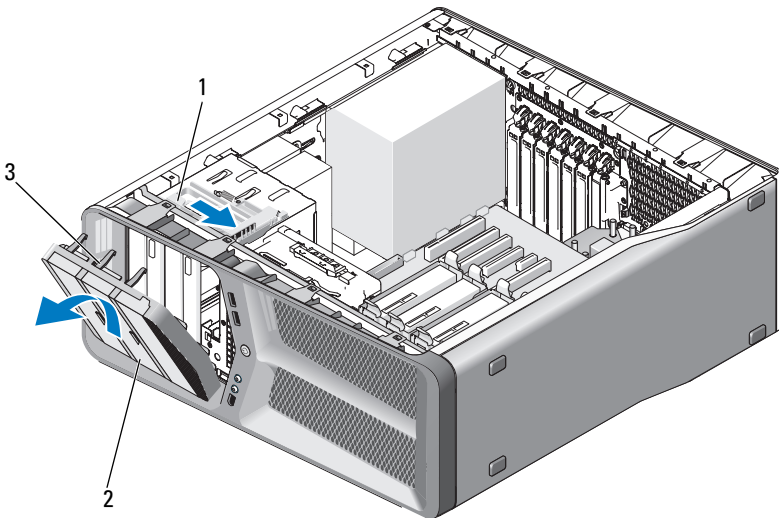


# Enhetspanel

**!** **VARNING!** Innan du börjar med någon procedur i det här avsnittet följer du säkerhetsanvisningarna i *produktinformationsguiden*.

## Ta bort enhetspanelen

- 1 Följ anvisningarna i "Innan du börjar" på sidan 9.
- 2 Ta bort datorkåpan (se "Ta bort datorkåpan" på sidan 11).
- 3 Ta tag i enhetsfrigöringspaken och skjut den mot datorns undersida tills enhetspanelen öppnas.

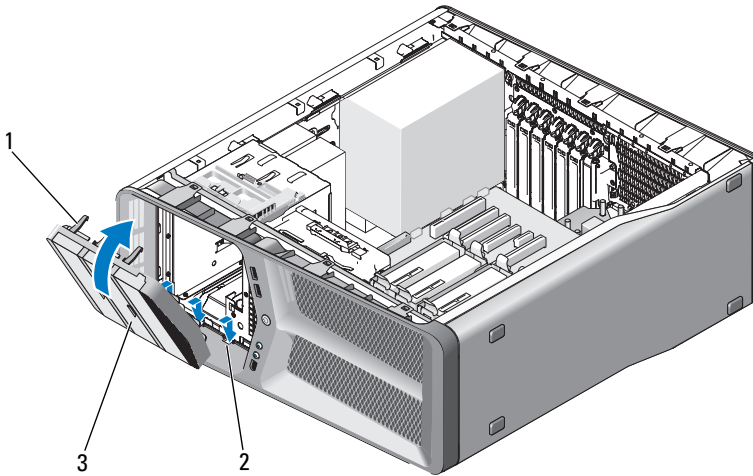


- |   |                           |   |             |
|---|---------------------------|---|-------------|
| 1 | enhetsfrigöringspåk       | 2 | Enhetspanel |
| 3 | flikar på enhetspanel (3) |   |             |

- 4 Sväng enhetspanelen utåt och lyft bort den från sidogångjärnen.
- 5 Sätt enhetspanelen åt sidan på en säker plats.

## Installera enhetspanelen

- 1 Följ anvisningarna i "Innan du börjar" på sidan 9.
- 2 Ta bort datorkåpan (se "Ta bort datorkåpan" på sidan 11).
- 3 Rikta in enhetspanelens flikar mot sidogångjärnen.



- 1 flikar på enhetspanel (3)    2 sidegångjärn (3)  
3 Enhetspanel

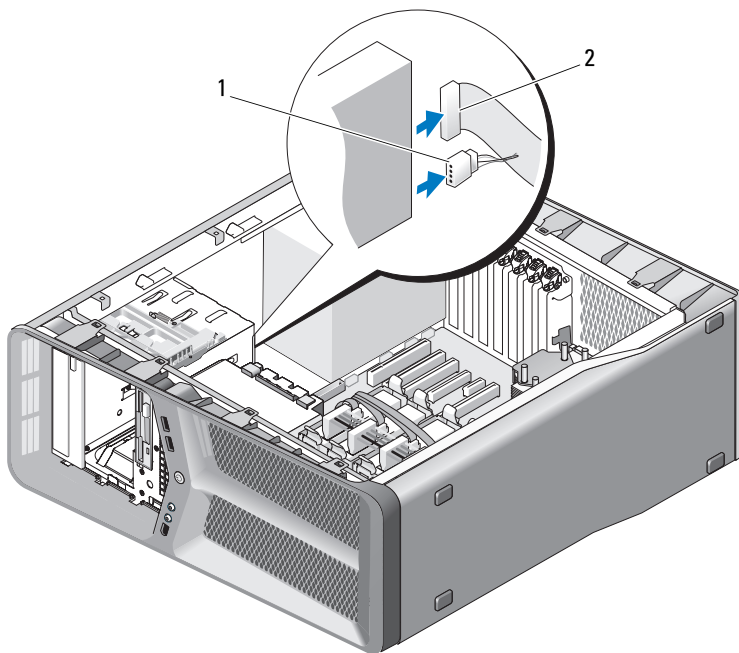
- 4 Vrid enhetspaneln mot datorn tills den knäpper fast på plats.
- 5 Ta bort datorkåpan (se "Byta ut datorkåpan" på sidan 113).

# Diskettenhet

**!** **VARNING!** Innan du börjar med någon procedur i det här avsnittet följer du säkerhetsanvisningarna i *produktinformationsguiden*.

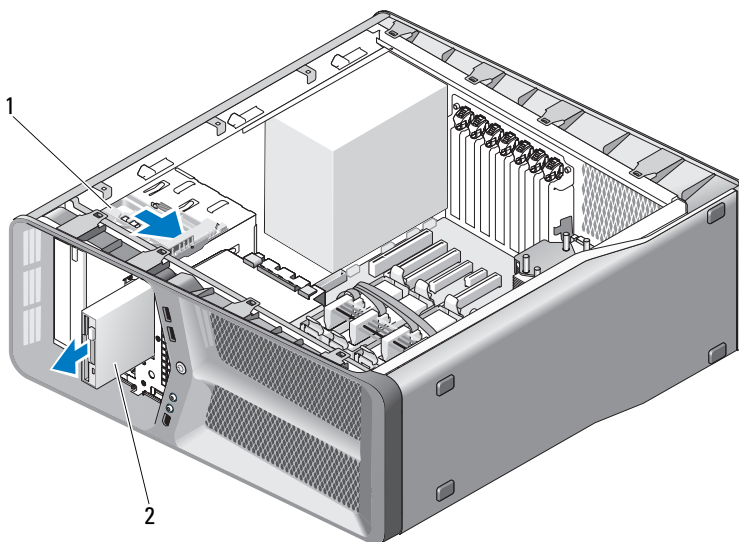
## Ta bort en diskettenhet

- 1 Följ anvisningarna i "Innan du börjar" på sidan 9.
- 2 Ta bort datorkåpan (se "Ta bort datorkåpan" på sidan 11).
- 3 Ta bort enhetspanelen (se "Ta bort enhetspanelen" på sidan 49).
- 4 Koppla loss nät- och datakablar från diskettenhetens baksida.



1 strömkabel    2 datakabel till diskettenhet

- 5 Skjut enhetsfrigöringsspärr mot datorn undersida och lossa ansatskraven samt skjut ut enheten ur enhetsfacket.



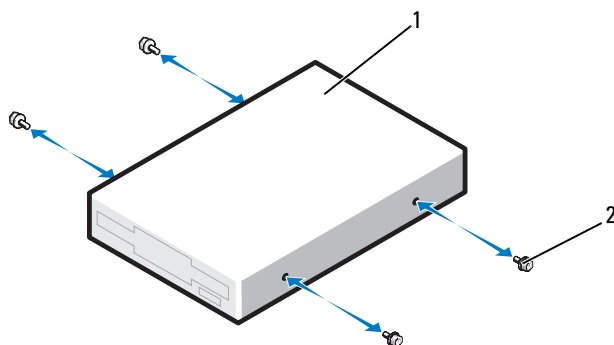
1 enhetsfrigöringsspak 2 Diskettenhet

- 6 Ta bort enhetspanelen (se "Installera enhetspanelen" på sidan 50).
- 7 Ta bort datorlådan (se "Byta ut datorlådan" på sidan 113).
- ➔ **ANMÄRKNING:** Om du vill ansluta en nätverkskabel ansluter du först kabeln till nätverksporten eller enheten och sedan till datorn.
- 8 Återanslut datorn och kringutrustningen till eluttaget och slå på dem.

### Installera en diskettenhet

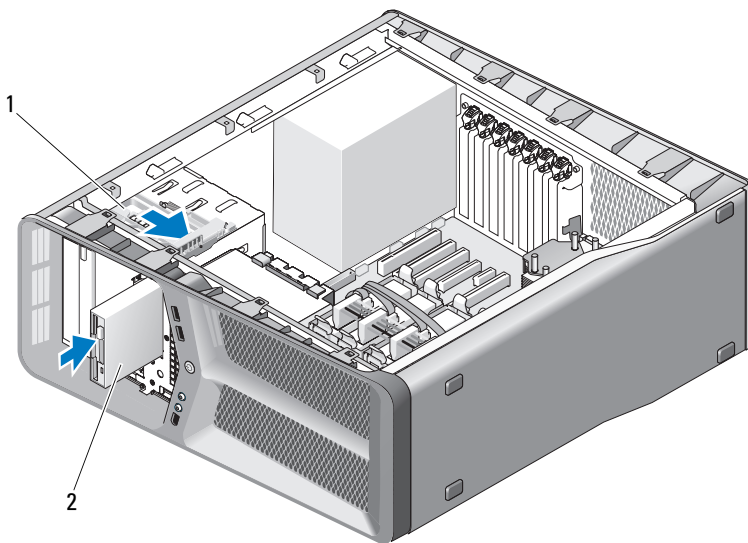
- 1 Följ anvisningarna i "Innan du börjar" på sidan 9.
- 2 Ta bort datorlådan (se "Ta bort datorlådan" på sidan 11).
- 3 Ta bort enhetspanelen (se "Ta bort enhetspanelen" på sidan 49).
- 4 Ta bort den befintliga hårddisken, om tillämpligt (se "Ta bort en hårddisk" på sidan 51).

- 5** Om inga skruvar är anslutna till den nya diskettenheten kontrollerar du efter ansatsskruvar på enhetspanelens insida. Om det finns skruvar ansluter du dem till den nya enheten.



1 Diskettenhet    2 ansatsskruvar (4)

- 6** Skjut försiktigt in diskettenheten i enhetsfacket tills den klickar fast på plats.



1 enhetsfrigöringsspak 2 Diskettenhet

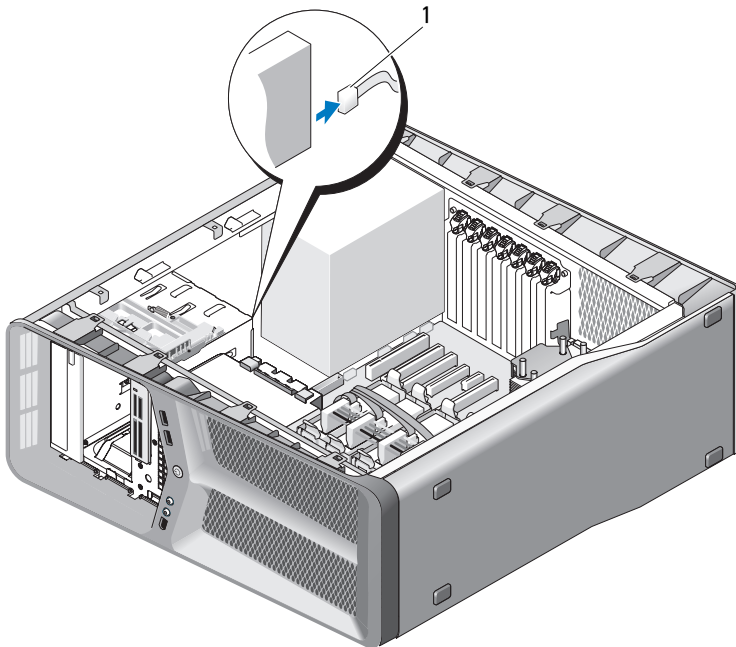
- 7 Anslut ström- och datakablar till diskettenhetens baksida.
- 8 Kontrollera alla kabelanslutningar och vik ut kablar för att förhindra blockering av luftflödet mellan fläkten och kylventilerna.
- 9 Ta bort enhetspanelen (se "Installera enhetspanelen" på sidan 50).
- 10 Ta bort datorkåpan (se "Byta ut datorkåpan" på sidan 113).
- ➔ **ANMÄRKNING:** Om du vill ansluta en nätverkskabel ansluter du först kabeln till nätverksporten eller enheten och sedan till datorn.
- 11 Återanslut datorn och kringutrustningen till eluttagen och slå på dem.  
Dokumentationen som medföljde enheten innehåller anvisningar om hur du installerar programvara som krävs för att den ska fungera.
- 12 Starta systeminställningar (se "Öppna systeminställningsprogrammet" i *ägarhandboken*) och välj passende **diskettenhets**-alternativ.

# Mediekortläsare

**!** **WARNING!** Innan du börjar med någon procedur i det här avsnittet i följer du säkerhetsanvisningarna i *produktinformationsguiden*.

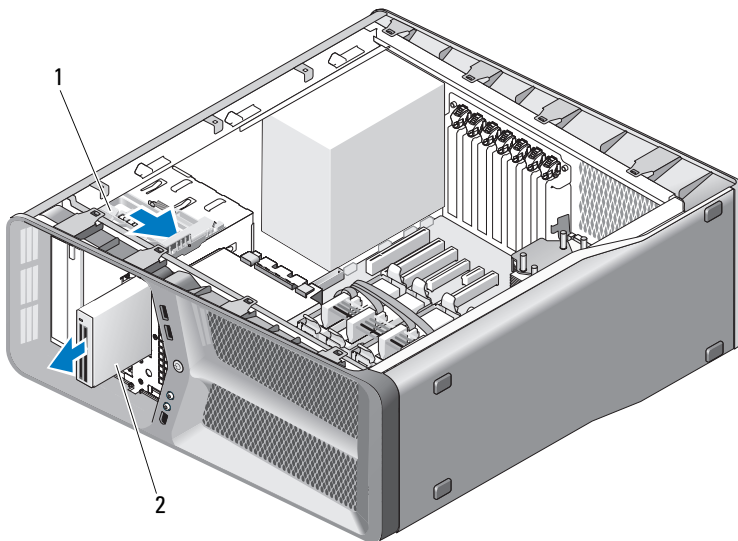
## Ta bort er mediekortläsare

- 1 Följ anvisningarna i "Innan du börjar" på sidan 9.
- 2 Ta bort datorkåpan (se "Ta bort datorkåpan" på sidan 11).
- 3 Ta bort enhetspanelen (se "Ta bort enhetspanelen" på sidan 49).
- 4 Koppla bort mediekortläsarens kabel från enhetens baksida.



1 kabel till mediekortläsare

- 5 Skjut enhetsfrigöringsspärren mot datorn undersida och lossa ansatskruven samt skjut ut enheten ur enhetsfacket.



1 enhetsfrigöringspak 2 Mediekortläsare

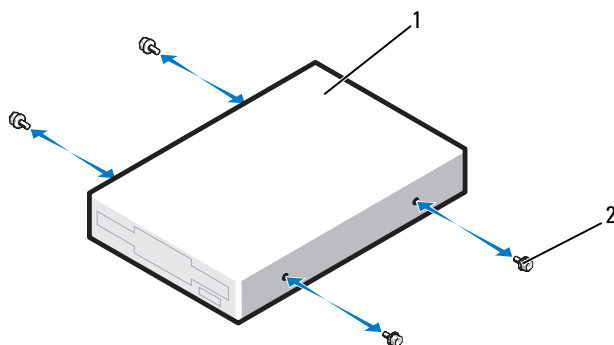
- 6 Ta bort enhetspanelen (se "Installera enhetspanelen" på sidan 50).
- 7 Ta bort datorkåpan (se "Byta ut datorkåpan" på sidan 113).
- ➔ **ANMÄRKNING:** Om du vill ansluta en nätverkskabel ansluter du först kabeln till nätverksporten eller enheten och sedan till datorn.
- 8 Återanslut datorn och kringutrustningen till eluttagen och slå på dem.

### Ta bort er mediekortläsare

- 1 Följ anvisningarna i "Innan du börjar" på sidan 9.
- 2 Ta bort datorkåpan (se "Ta bort datorkåpan" på sidan 11).
- 3 Ta bort enhetspanelen (se "Ta bort enhetspanelen" på sidan 49).
- 4 Ta bort den befintliga mediekortläsaren, om tillämpligt (se "Ta bort er mediekortläsare" på sidan 55).

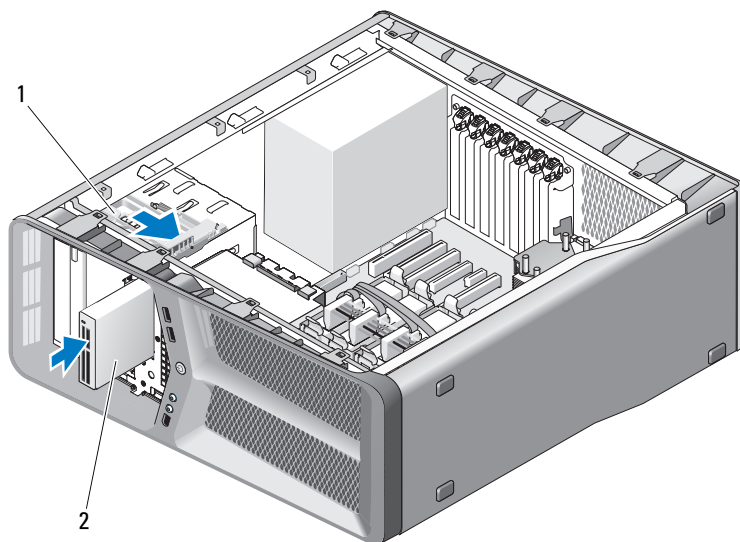


- 5** Om inga skruvar är anslutna till den nya diskettenheten kontrollerar du efter ansatsskruvar på enhetspanelens insida. Om det finns skruvar ansluter du dem till den nya enheten.



1    Mediekortläsare    2    ansatsskruvar (4)

- 6** Skjut försiktigt in diskettenheten i enhetsfacket tills den klickar fast på plats.



1 enhetsfrigöringspak 2 Mediekortläsare

- 7 Koppla bort mediekortläsarans kabel från enhetens baksida.
- 8 Kontrollera alla kabelanslutningar och vik ut kablar för att förhindra blockering av luftflödet mellan fläkten och kylventilerna.
- 9 Ta bort enhetspanelen (se "Installera enhetspanelen" på sidan 50).
- 10 Ta bort datorkåpan (se "Byta ut datorkåpan" på sidan 113).
- ➔ **ANMÄRKNING:** Om du vill ansluta en nätverkskabel ansluter du först kabeln till nätverksporten eller enheten och sedan till datorn.
- 11 Återanslut datorn och kringutrustningen till eluttagen och slå på dem.  
Dokumentationen som medföljde enheten innehåller anvisningar om hur du installerar programvara som krävs för att den ska fungera.
- 12 Starta systeminställningar (se "Öppna systeminställningsprogrammet" i *ägarhandboken*) och välj passande **diskettenhets**-alternativ.

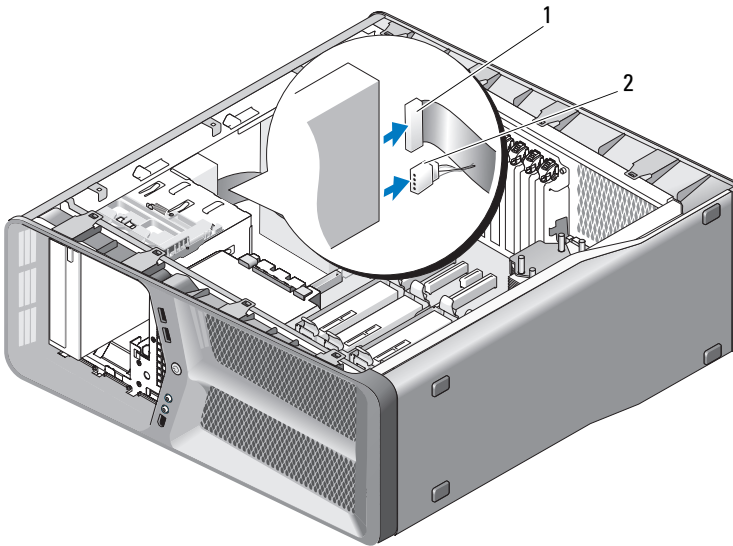
# Cd/dvd-spelare

**!** **WARNING!** Innan du börjar med någon procedur i det här avsnittet följer du säkerhetsanvisningarna i *produktinformationsguiden*.

## Ta bort en cd/dvd-spelare

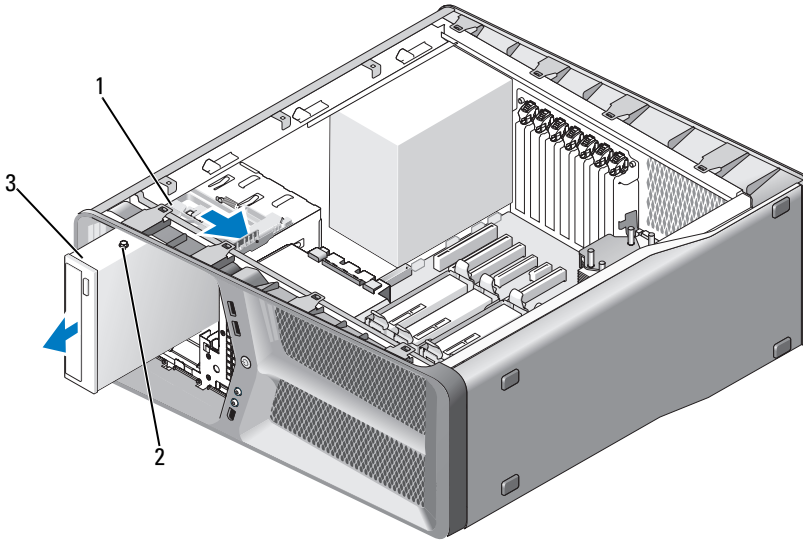
- 1 Följ anvisningarna i "Innan du börjar" på sidan 9.
- 2 Ta bort datorkåpan (se "Ta bort datorkåpan" på sidan 11).
- 3 Ta bort enhetspanelen (se "Ta bort enhetspanelen" på sidan 49).
- 4 Koppla loss nät- och datakablar från diskettenhetens baksida.

**✍** **OBS!** Om du koppar bort den enda cd/dvd-spelaren i datorn och inte ska byta ut den här gången kopplar du bort datakabeln från moderkortet och lägger den åt sidan.



1 datakabel 2 strömkabel

- 5 Skjut enhetsfrigöringspärren mot datorn undersida och lossa ansatskruven samt skjut ut enheten ur enhetsfacket.



- 1 enhetsfrigöringspåk    2 ansatsskruvar (3)  
 3 Cd/dvd-spelare

6 Ta bort enhetspanelen (se "Installera enhetspanelen" på sidan 50).


7 Ta bort datorkåpan (se "Byta ut datorkåpan" på sidan 113).

**➔ ANMÄRKNING:** Om du vill ansluta en nätverkskabel ansluter du först kabeln till nätverksporten eller enheten och sedan till datorn.

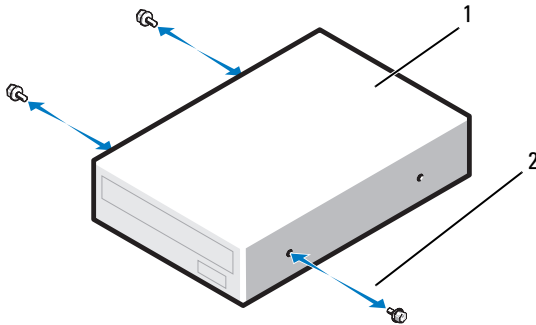
8 Återanslut datorn och kringutrustningen till eluttagen och slå på dem.

## Installera en cd/dvd-spelare

- 1 Följ anvisningarna i "Innan du börjar" på sidan 9.
- 2 Ta bort datorkåpan (se "Ta bort datorkåpan" på sidan 11).
- 3 Ta bort enhetspanelen (se "Ta bort enhetspanelen" på sidan 49).
- 4 Ta bort den befintliga hårddisken, om tillämpligt (se "Ta bort en cd/dvd-spelare" på sidan 59).
- 5 Förbered cd/dvd-spelaren för installation och kontrollera dokumentationen till enheten för att kontrollera att den är konfigurerad för datorn.

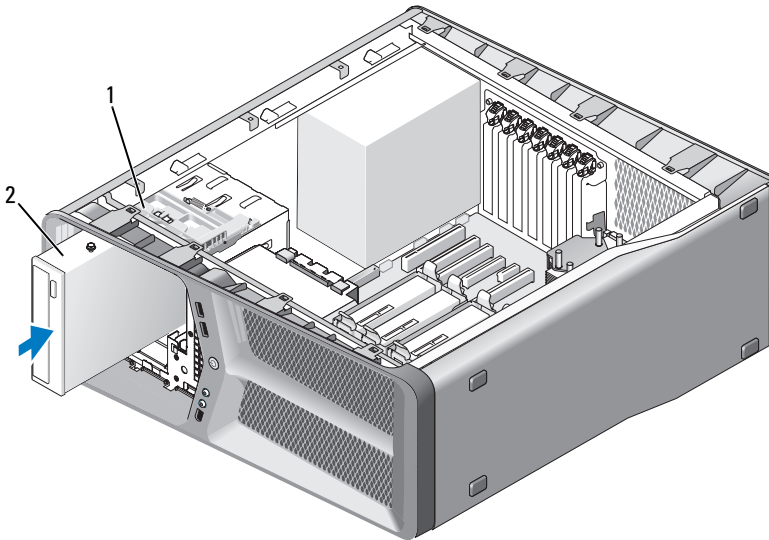
 **OBS!** Om du installerar en IDE-enhet konfigurerar du enheten för kabelvalsinställningen.

- 6 Om inga skruvar är anslutna till enheten kontrollerar du efter skruvar på enhetspanelens. Om det finns skruvar ansluter du dem till den nya enheten.



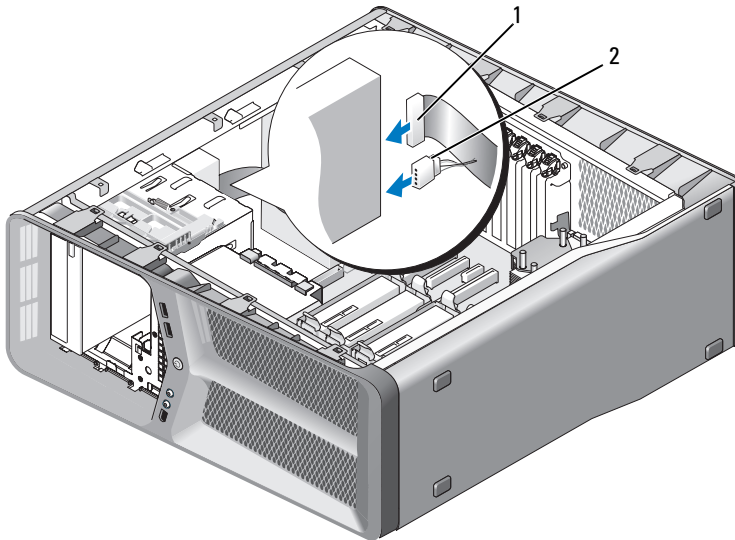
1 Cd/dvd-spelare      2      ansatsskruvar (3)

- 7 Skjut in enheten i enhetsfacket tills den klickar fast på plats.



1 enhetsfrigöringsspak    2 Cd/dvd-spelare

- 8** Anslut ström- och datakablar till cd/dvd-spelaren.  
För att hitta moderkortskontaktens placering, se ”Komponenter på systemkortet” på sidan 14.



1 strömkabel 2 datakabel

- 9 Kontrollera alla kabelanslutningar och vik ut kablar för att förhindra blockering av luftflödet mellan fläkten och kylventilerna.
- 10 Ta bort enhetspanelen (se ”Installera enhetspanelen” på sidan 50).
- 11 Ta bort datorkåpan (se ”Byta ut datorkåpan” på sidan 113).
- ➔ **ANMÄRKNING:** Om du vill ansluta en nätverkskabel ansluter du först kabeln till nätverksporten eller enheten och sedan till datorn.
- 12 Återanslut datorn och kringutrustningen till eluttagen och slå på dem.  
Dokumentationen som medföljde enheten innehåller anvisningar om hur du installerar programvara som krävs för att den ska fungera.
- 13 Starta systeminställningar (se ”Öppna systeminställningsprogrammet” i *ägarhandboken*) och välj passende **diskettenhets**-alternativ.

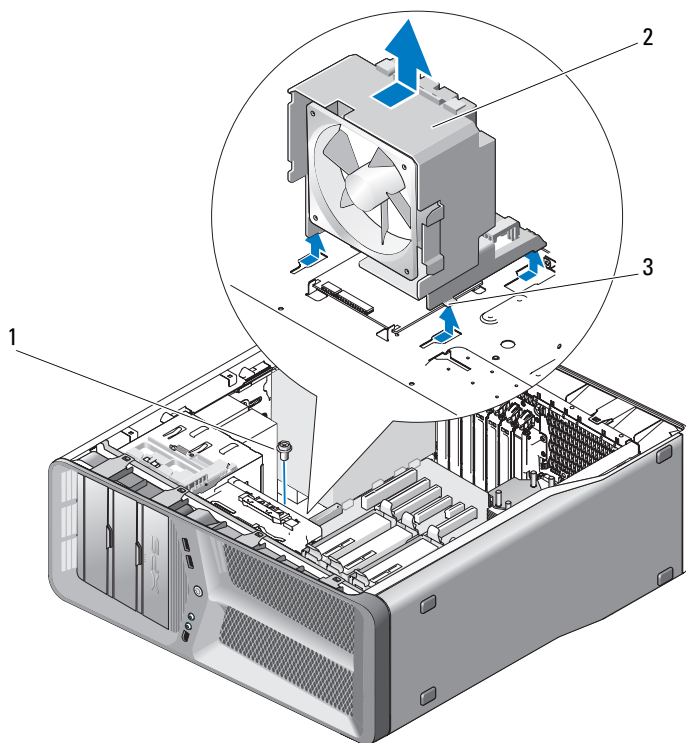




# Fläktar

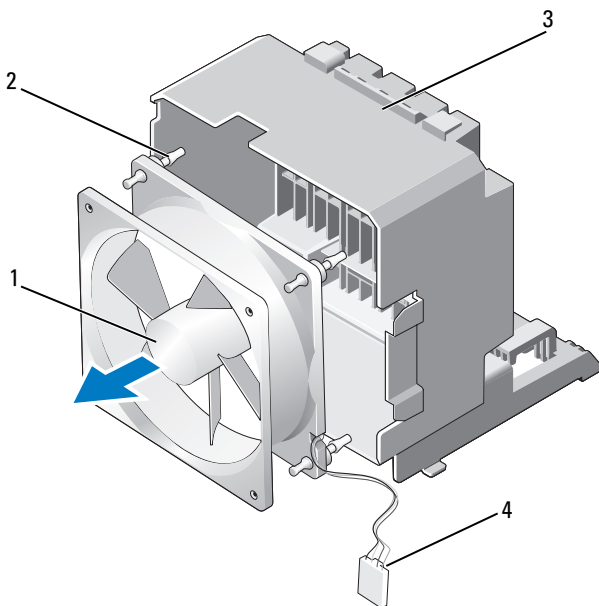
## Ta bort kortfläkten

- 1 Följ anvisningarna i ”Innan du börjar” på sidan 9.
- 2 Ta bort datorkåpan (se ”Ta bort datorkåpan” på sidan 11).
- 3 Samla ihop alla kablar från kabelhållaren på justeringsguiden och ta bort eventuella expansionskort med full längd (se ”Ta bort PCI- och PCI Express-kort” på sidan 30).
- ➔ **ANMÄRKNING:** Notera placeringen av varje kontakt innan du kopplar loss kablarna.
- 4 Koppla bort alla kablar från moder-I/O-kortet (se ”Moder-I/O-kort” på sidan 95).
- 5 Ta bort skruven som säkrar kortfläktburen till chassit och skjut tillbaka den och ut ur chassit.



- 1 skruv      2 kortfläktbur  
3 flikar (4)

**6** Dra försiktigt i kortfläktens alla hörn för att koppla bort gummibussningen som säkrar kortfläkten till kortfläktburen.




- |   |              |   |                           |
|---|--------------|---|---------------------------|
| 1 | kortfläkt    | 2 | gummibussning (4)         |
| 3 | kortfläktbur | 4 | strömkabel till kortfläkt |

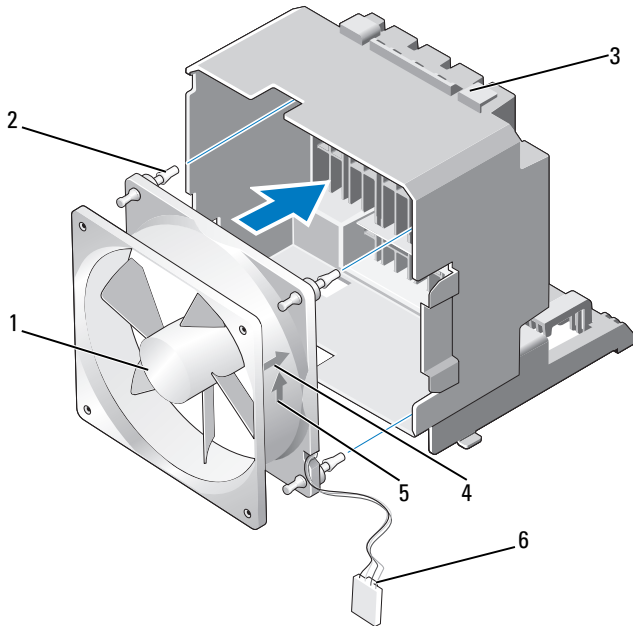
7 Sätt kortfläkten åt sidan på en säker plats.

## Installera kortfläkten

➡ **ANMÄRKNING:** Säkerställ att fläktens strömkabel är rätt dragen genom öppningen i det nedre högra hörnet på fläktburen.

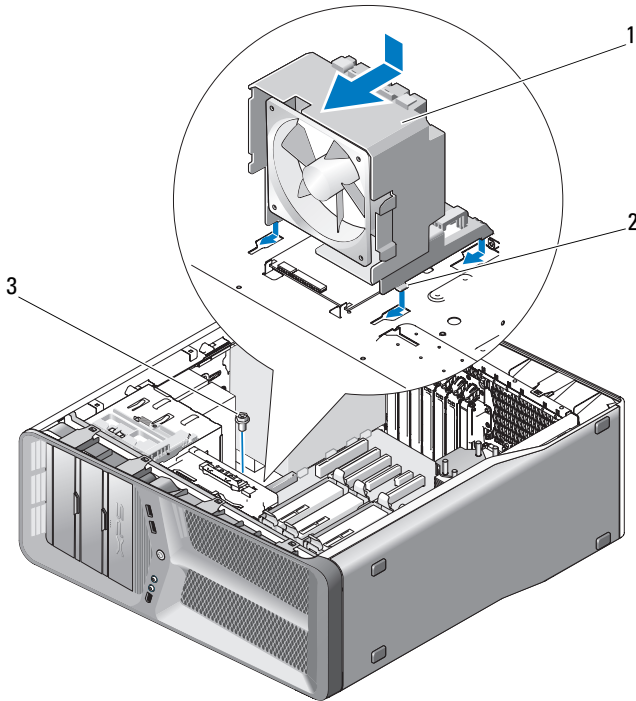
- 1 Med kortfläktens strömkabel riktad nedåt riktar du in gummibussningarna i fläkten mot öppningarna i varje hörna på kortfläktburen och sedan drar du bussningarna tills de snäpper fast på plats.

 **OBS!** Luftflödesriktning och inriktning visas på fläktens sida.



- |   |                            |   |                                      |
|---|----------------------------|---|--------------------------------------|
| 1 | kortfläkt                  | 2 | gummibussning (4)                    |
| 3 | kortfläktbur               | 4 | riktningspil för kortfläktinriktning |
| 5 | riktningspil för luftflöde | 6 | strömkabel till kortfläkt            |

- 2** Sätt in de fyra flikarna längs kortfläktburens undersida i motsvarande uttag i chassit och skjut sedan kortfläktburen framåt tills den snäpper fast på plats.



- 1 kortfläktbur    2 flikar (4)  
3 skruv

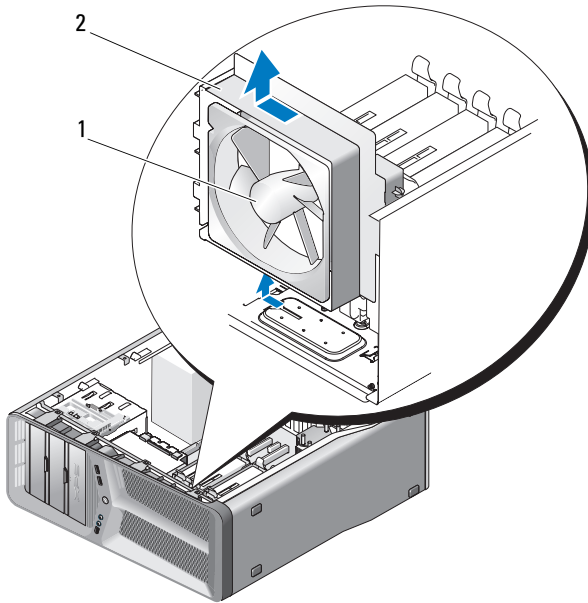
- 3 Sätt tillbaka skruven som säkrar kortfläktburen till chassit.
- 4 Anslut kablarna till moder-I/O-kortet (se "DC-kontakt till PSU (Power Supply Unit - strömförsörjningsenhet) Stifttilldelningar" på sidan 16).
- 5 Sätt tillbaka eventuella expansionskort som du har tagit bort (se "Ta bort PCI- och PCI Express-kort" på sidan 33).
- 6 Ta bort datorkåpan (se "Byta ut datorkåpan" på sidan 113).

**➡ ANMÄRKNING:** Om du vill ansluta en nätverkskabel ansluter du först kabeln till nätverksporten eller enheten och sedan till datorn.

- 7 Återanslut datorn och kringutrustningen till eluttagen och slå på dem.

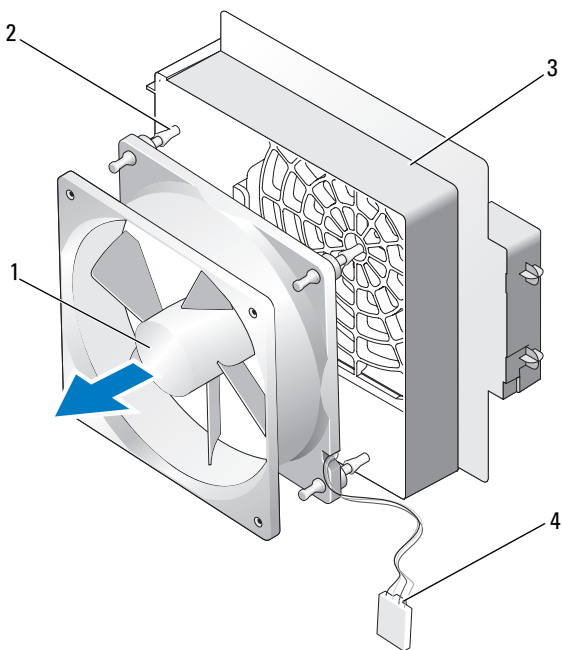
## Ta bort hårddiskfläkten

- 1 Följ anvisningarna i "Innan du börjar" på sidan 9.
- 2 Ta bort datorkåpan (se "Ta bort datorkåpan" på sidan 11).
- 3 Ta bort korthållarburen (se "Ta bort kortfläkten" på sidan 65).
- 4 Koppla bort hårddiskens flätkabel från FAN\_HDD-kontakten på moder-I/O-kortet (se "DC-kontakt till PSU (Power Supply Unit - strömförsörjningsenhet) Stifttilldelningar" på sidan 16).
- 5 Skjut hårddiskens fläktbur ut från hårddiskplatsen och lyft sedan ut den från datorn.



1 hårddiskfläkt    2 hårddiskfläktbur

- 6 Dra försiktigt i hårddiskfläktens alla hörn för att koppla bort gummibussningen som säkrar kortfläkten till hårddiskfläkten till hårddiskfläktburen.



- |   |                  |   |                          |
|---|------------------|---|--------------------------|
| 1 | hårddiskfläkt    | 2 | gummibussningar          |
| 3 | hårddiskfläktbur | 4 | fläktkabel till hårddisk |

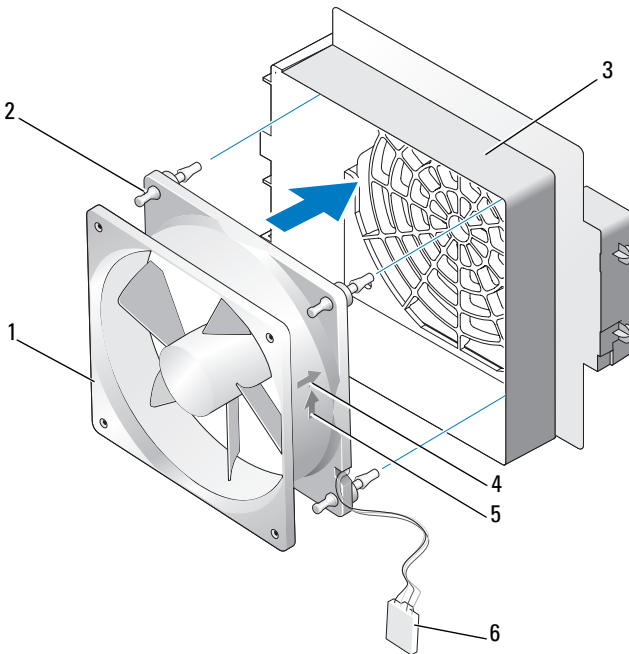
**7** Sätt kortfläkten åt sidan på en säker plats.

## Ta bort hårdiskfläkten

**➔ ANMÄRKNING:** Säkerställ att fläktens strömkabel är rätt dragen genom öppningen i det nedre högra hörnet på fläktburen.

- 1 Med kortfläktens strömkabel riktad nedåt riktar du in gummibussningarna i fläkten mot öppningarna i varje hörna på kortfläktburen och sedan drar du bussningarna tills de snäpper fast på plats.

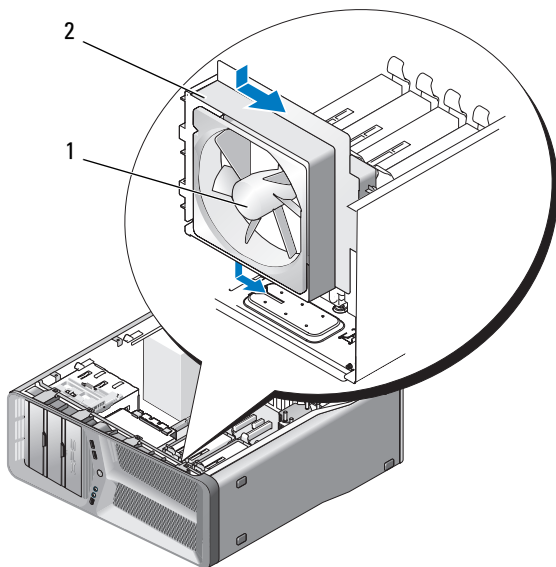
**🔪 OBS!** Luftflödesriktning och inriktning visas på fläktens sida.



- |   |                            |   |   |
|---|----------------------------|---|---|
| 1 | hårdiskfläkt               | 2 | gummibussningar                             |
| 3 | hårdiskfläktbur            | 4 | riktningspil för hårdiskfläktens inriktning |
| 5 | riktningspil för luftflöde | 6 | fläktkabel till hårdisk                     |

- 2 Sätt in fliken längs hårdiskfläktburens undersida i motsvarande uttag i chassit och skjut sedan hårdiskfläktburen bakom hårdiskplatserna till den snäpper fast på plats.





1 hårddiskfläkt      2 hårddiskfläktbur

- 3 Koppla bort hårddiskens fläktkabel från FAN\_HDD-kontakten på moder-I/O-kortet (se "DC-kontakt till PSU (Power Supply Unit - strömförsörjningsenhet) Stifttilldelningar" på sidan 16).
- 4 Ta bort korthållarburen (se "Installera kortfläkten" på sidan 67).
- 5 Ta bort datorkåpan (se "Byta ut datorkåpan" på sidan 113).
- ➔ **ANMÄRKNING:** Om du vill ansluta en nätverkskabel ansluter du först kabeln till nätverksporten eller enheten och sedan till datorn.
- 6 Återanslut datorn och kringutrustningen till eluttagen och slå på dem.



# Processorkylare

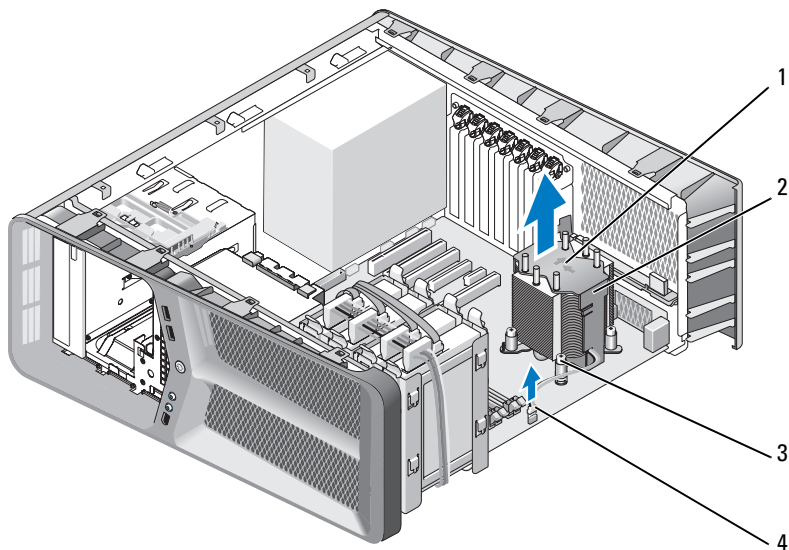
 **WARNING!** Innan du genomför den här proceduren följer du säkerhetsanvisningarna i *produktionsformatiönsguiden*.

## Ta bort processors kylfläns

- 1 Följ anvisningarna i "Innan du börjar" på sidan 9.
- 2 Ta bort datorkåpan (se "Ta bort datorkåpan" på sidan 11).

 **WARNING!** Kylflänsen kan bli mycket varm under normal drift. Se till att den hinner svalna innan du vidrör vid den.

- 3 Koppla bort fläktkabeln från FAN\_CPU-kontakten på moderkortet (se "Komponenter på systemkortet" på sidan 14).
- 4 Lossa de fyra låskruvarna som säkrar processorkylflänsen till moderkortet.



- |   |                                       |   |                 |
|---|---------------------------------------|---|-----------------|
| 1 | luftflödesriktning och ritkningspilar | 2 | Processorkylare |
| 3 | låskskruvar (4)                       | 4 | FAN_CPU-kabel   |

➔ **ANMÄRKNING:** När du tar bort processorns kylfläns lägger du den upp och ner eller på sida för att undvika att skada kylflänsens termiska gränssnitt.

- 5 Lyft ut processorns kylfläns ur datorn och lägg den åt sidan.

## Installera processorns kylfläns

- 1 Följ anvisningarna i "Stänga av datorn" på sidan 9.
- 2 Ta bort datorkåpan (se "Ta bort datorkåpan" på sidan 11).

➔ **ANMÄRKNING:** Felaktig inriktning av processorns kylfläns kan orsaka skada på moderkortet och processorn.

- 3 Rikta in de fyra låsskruvarna på processorns kylfläns mot hålen på moderkortet.

**⚠ OBS!** Luftflödesritning och inriktning visas högst upp på kylflänsen.

- 4 Dra åt de fyra låsskruvarna.
- 5 Koppla bort flätkabeln från FAN\_CPU-kontakten på moderkortet (se "Komponenter på systemkortet" på sidan 14).
- 6 Ta bort datorkåpan (se "Byta ut datorkåpan" på sidan 113).
- ➡ **ANMÄRKNING:** Om du vill ansluta en nätverkskabel ansluter du alltid kabeln till nätverksporten eller enheten först och sedan till datorn.
- 7 Återanslut datorn och kringutrustningen till eluttagen och slå på dem.



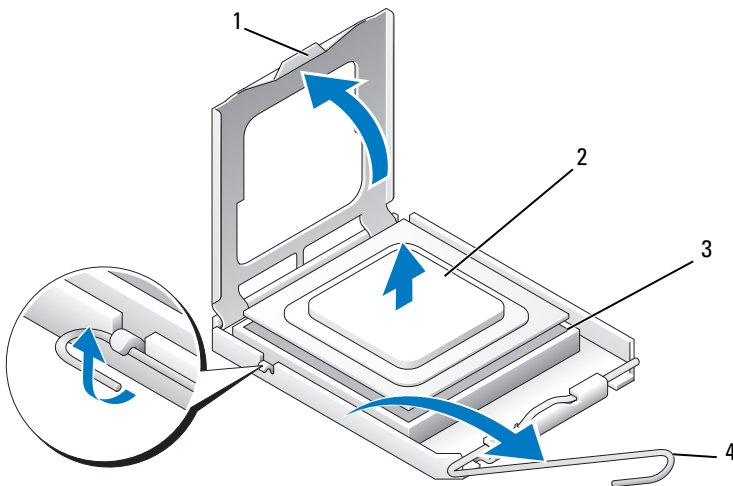
# Processor

**!** **VARNING!** Innan du börjar med någon av procedurerna följer du säkerhetsanvisningarna i *produktinformationsguiden*.

**➔** **ANMÄRKNING:** Genomför inte något av följande steg om du inte vet hur maskinvara ska tas bort eller bytas ut. Om du genomför dessa steg felaktigt kan det skada moderkortet. För teknisk service, se "Kontakta Dell" i *ägarhandboken*.

## Ta bort processorn

- 1 Följ anvisningarna i "Stänga av datorn" på sidan 9.
- 2 Ta bort datorkåpan (se "Ta bort datorkåpan" på sidan 11).
- 3 Koppla bort strömkablarna från POWER- och 12V\_ATXP-kontakten (se "Komponenter på systemkortet" på sidan 14) på moderkortet.
- 4 Ta bort processorns kylodon (se "Ta bort processorns kylfläns" på sidan 75).
- 5 Tryck ner och ut på sockelfrigöringsspaken.
- 6 Lyft sockelfrigöringsspaken och öppna processorskyddet.



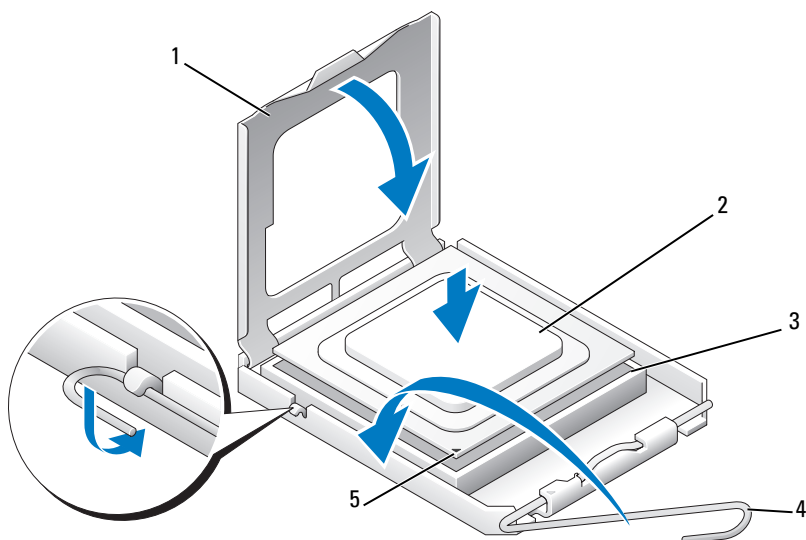
- |   |                |   |                      |
|---|----------------|---|----------------------|
| 1 | processorskydd | 2 | Processor            |
| 3 | sockel         | 4 | sockelfrigöringsspak |

7 Ta bort processorn från sockeln.

Låt frigöringsspaken vara utfälld så att den nya processorn går att sätta in i sockeln.

## Installera processorn

- ➔ **ANMÄRKNING:** Jorda dig genom att röra vid en omålad metallyta på datorns baksida.
  - ➔ **ANMÄRKNING:** Du måste placera processorn rätt i sockeln så att varken den eller datorn skadas när du sätter på datorn.
  - 🔪 **OBS!** Om sockelfrigöringsspaken inte är helt utdragen drar du ut den innan du installerar processorn.
- 1 Passa in hörnen vid stift 1 på processorn och sockeln mot varandra.





- |   |                         |   |                      |
|---|-------------------------|---|----------------------|
| 1 | processorskydd          | 2 | Processor            |
| 3 | sockel                  | 4 | sockelfrigöringsspak |
| 5 | sockelsitft-1-indikator |   |                      |

- ➔ ANMÄRKNING:** Sockelstift är sköra. Undvik skador genom att se till att processorn riktas in rätt mot sockeln och ta inte i för mycket när du installerar processorn. Var försiktig att inte röra eller böja stiften på moderkortet.
- 2 Sätt i processorn försiktigt i sockeln och se till att den sitter i ordentligt. När processorn är korrekt placerad trycker du försiktigt på den för att få den på plats.
  - 3 När processorn sitter ordentligt i sockeln stänger du processorskyddet.
  - 4 Vrid sockelns frigöringsspak bakåt mot sockeln och kläm fast processorn med den.
  - 5 Ta bort processorns kylfläns (se ”Installera processorns kylfläns” på sidan 76).
  - 6 Koppla bort strömkablarna från POWER- och 12V\_ATXP-kontakten (se ”Komponenter på systemkortet” på sidan 14) på moderkortet.
  - 7 Ta bort datorkåpan (se ”Byta ut datorkåpan” på sidan 113).
- ➔ ANMÄRKNING:** Om du vill ansluta en nätverkskabel ansluter du först kabeln till nätverksporten eller enheten och sedan till datorn.
- 8 Återanslut datorn och kringutrustningen till eluttagen och slå på dem.



# Moderkort


 **VARNING!** Innan du börjar med någon av procedurerna i det här avsnittet följer du anvisningarna i *produktinformationsguiden*.

## Ta bort moderkortet


- 1 Följ anvisningarna i ”Stänga av datorn” på sidan 9.
- 2 Ta bort datorkåpan (se ”Ta bort datorkåpan” på sidan 11).

 **VARNING!** Kylflänsen kan bli mycket varm under normal drift. Se till att den hinner svalna innan du rör vid den.

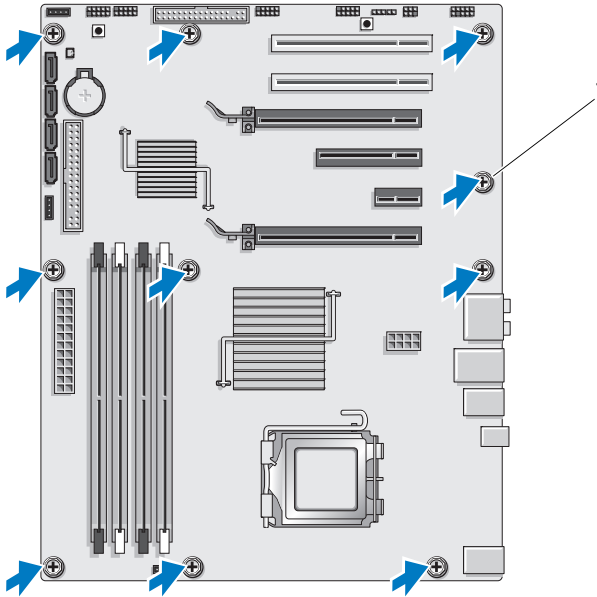
- 3 Ta bort processorns kylfläns (se ”Ta bort processorns kylfläns” på sidan 75).
- 4 Ta bort alla expansionskort (se ”Ta bort PCI- och PCI Express-kort” på sidan 30).
- 5 Ta bort alla ytterligare komponenter som kan göra det svårt att komma åt moderkortet.

 **ANMÄRKNING:** Notera noga dragningen av varje kabel innan du kopplar bort den, så att du säkert kan dra om dem korrekt. En felaktigt dragen eller en lös kabel kan leda till datorproblem.

- 6 Koppla loss alla kablar från moderkortet.

 **ANMÄRKNING:** Om du skall byta moderkort jämför du visuellt utbyteskortet med det befintliga så att du är säker på att du har korrekt del.

- 7 Ta bort de 10 skruvarna som säkrar moderkortet till chassit.



1 skruv (10)

8 Lyft försiktigt ut moderkortet från datorn.



## Installera moderkortet

**ANMÄRKNING:** Om du skall byta moderkort jämför du visuellt utbyteskortet med det befintliga så att du är säker på att du har korrekt del.

**OBS!** En del komponenter och kontakter på det nya moderkortet kan vara på andra platser än motsvarande kontakter på det gamla.

**OBS!** Bygelinställningar på utbyteskortet är förinställda på fabriken.

- 1 Flytta komponenter från det gamla till det nya moderkortet.
- 2 Rikta in moderkortet genom att rikta in skruvhålen på moderkortet mot skruvhålen i chassit.
- 3 Ta bort de 10 skruvarna som säkrar moderkortet till chassit.



- 4 Ta bort processorns kylfläns (se ”Installera processorns kylfläns” på sidan 76).
  - 5 Sätt tillbaka eventuella expansionskort som du har tagit bort (se ”Ta bort PCI- och PCI Express-kort” på sidan 33).
  - 6 Sätt tillbaka eventuella komponenter som du tagit bort från moderkortet.
  - 7 Återanslut alla kablar till moderkortet.
  - 8 Ta bort datorkåpan (se ”Byta ut datorkåpan” på sidan 113).
-  **ANMÄRKNING:** Om du vill ansluta en nätverkskabel ansluter du först kabeln till nätverksporten eller enheten och sedan till datorn.
- 9 Återanslut datorn och kringutrustningen till eluttagen och slå på dem.
  - 10 Flasha system-BIOS, vid behov.
-  **OBS!** För information om att flasha system-BIOS, se Dells supportwebbplats på [support.dell.com](http://support.dell.com).

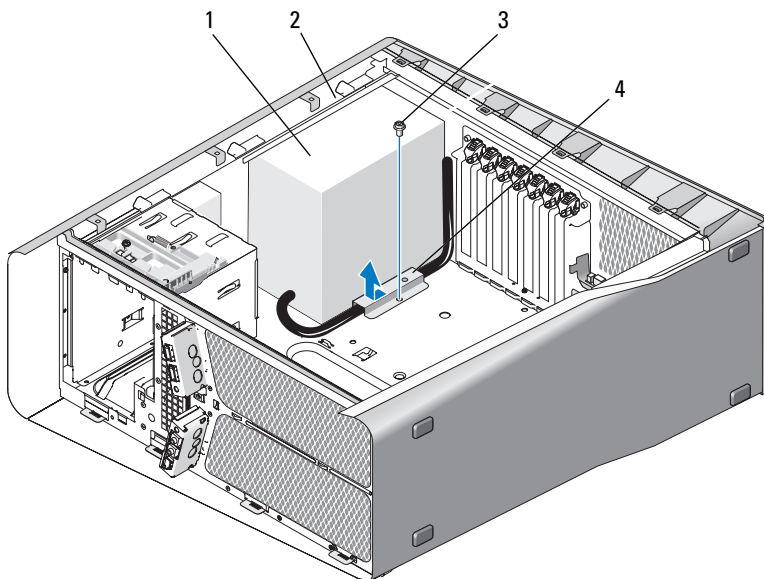


# Nätaggreat

 **WARNING!** Innan du börjar med någon procedur i det här avsnittet följer du säkerhetsanvisningarna i *produktinformationsguiden*.

## Ta bort nätaggreatet

- 1 Följ anvisningarna i ”Stänga av datorn” på sidan 9.
- 2 Ta bort datorkåpan (se ”Ta bort datorkåpan” på sidan 11).
-  **ANMÄRKNING:** Notera plats och ID för varje strömkontakt innan du kopplar bort strömförsörjningskablarna.
- 3 Följ likströmskablarna som går ut från nätaggreatet och koppla bort varje ansluten kabel.
  -  **OBS!** Notera dragningen av strömkabelbuntarna när du kopplar bort dem. Du måste dra kablarna rätt när du kopplar in dem igen för att förhindra att de kläms eller böjs för mycket.
- 4 Ta bort moderkortet (se ”Ta bort moderkortet” på sidan 83).
- 5 Ta bort de fyra skruvarna som håller fast nätaggreatet på baksidan av datorn.
- 6 Ta bort skruven som säkrar nätaggreatets kabelklämma till chassit.
- 7 Skjut kabelklämman mot datorns framsida för att frigöra den från säkringsflikarna på datorns chassi och lyft sedan upp den bort från datorn.




- |   |             |   |                             |
|---|-------------|---|-----------------------------|
| 1 | Nätaggregat | 2 | utskjutande kant på chassit |
| 3 | skruv       | 4 | kabelklämma                 |

- 8 Samla ihop strömförsörjningskabelbuntarna som kommer från nätaggregatet för enkel borttagning.
- 9 Skjut nätaggregatet mot datorns framsida för att frigöra den från säkringsflikarna på datorns chassi.
- 10 Skjut nätaggregatet mot expansionskorten för att frigöra chassits utskjutande kant.
- 11 Lyft ut nätaggregatet ur datom.



## Installera nätaggreatet

- 1 Skjut nätaggreatet på plats och säkerställ att flikarna på chassits baksida låser på plats.
- 2 Sätt tillbaka de fyra skruvarna som håller fast nätaggreatet på baksidan av datorn.
- 3 Dra tillbaka likströmskablarna som de var.
- 4 Sätt in fliken längs kabelklämman undersida i motsvarande uttag på chassit och skjut sedan in kabelklämman mot chassits baksida tills den knäpper fast på plats.
- 5 Sätt tillbaka skruven som säkrar kabelklämman till chassit.
- 6 Ta bort moderkortet (se ”Installera moderkortet” på sidan 84).
- 7 Återanslut likströmskablarna som tidigare var anslutna och var noga med att dra tillbaka dem som de var.
- 8 Ta bort datorkåpan (se ”Byta ut datorkåpan” på sidan 113).
-  **ANMÄRKNING:** Om du vill ansluta en nätverkskabel ansluter du först kabeln till nätverksporten eller enheten och sedan till datorn.
- 9 Återanslut datorn och kringutrustningen till eluttagen och slå på dem.




# Främre I/O-panel

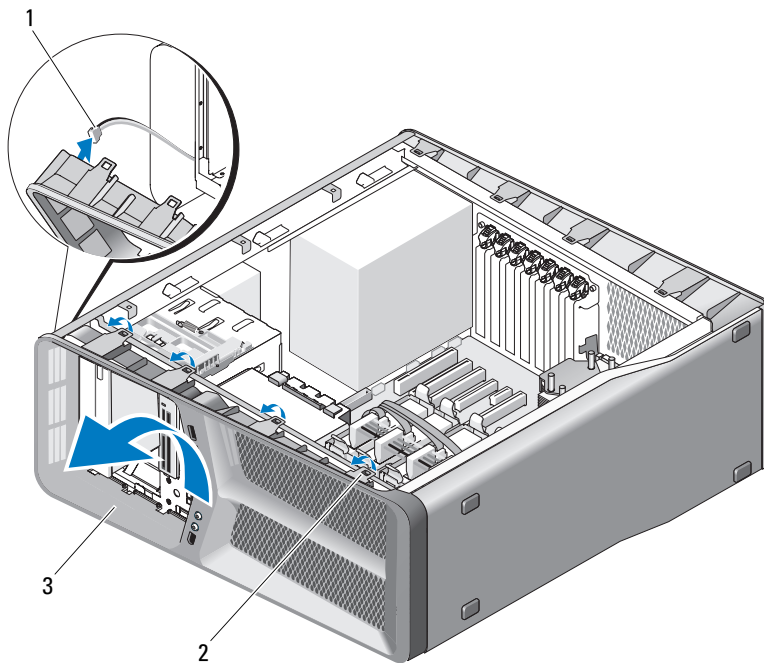
## Ta bort den främre I/O-panelen

 **WARNING!** Innan du börjar följer du instruktionerna i det här avsnittet i *produktinformationsguiden*.

- 1 Följ anvisningarna i ”Stänga av datorn” på sidan 9.
- 2 Ta bort datorkåpan (se ”Ta bort datorkåpan” på sidan 11).
- 3 Ta bort eventuella expansionskort med full längd (se ”Ta bort PCI- och PCI Express-kort” på sidan 30).

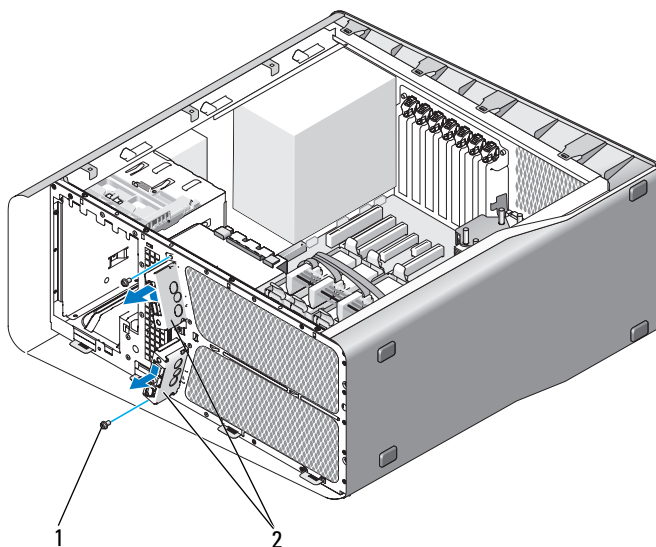
 **ANMÄRKNING:** Notera noga dragningen av varje kabel innan du kopplar bort den, så att du säkert kan dra om dem korrekt. En felaktigt dragen eller en lös kabel kan leda till datorproblem.

- 4 Koppla bort kablarna från moder-I/O-kortet.
- 5 Ta bort korthållarburen (se ”Ta bort kortfläkten” på sidan 65).
- 6 Koppla bort FRONT\_AUDIO\_USB\_LED-kabeln, the FRONT\_USB\_LED-kabeln och USB\_MB-kabeln från den främre I/O-panelen.
- 7 Ta bort enhetspanelen (se ”Ta bort enhetspanelen” på sidan 49).
- 8 Så här tar du bort den främre panelen:
  - a Lossa de fyra flikarna som säkrar den främre panelen till chassit.
  - b Sväng försiktigt bort den främre panelen från datorn för att frigöra den från chassit.
  - c Koppla bort FRONT\_LED-kabeln från den främre panelen för att ta bort den främre panelen.



- 1 FRONT\_LED-kabel    2 flikar (4)  
3 främre panel

- 9** Ta bort de båda skruvarna som säkrar den främre I/O-panelen till chassit och skjut sedan den främre I/O-panelen mot chassits ran för att ta bort den helt.



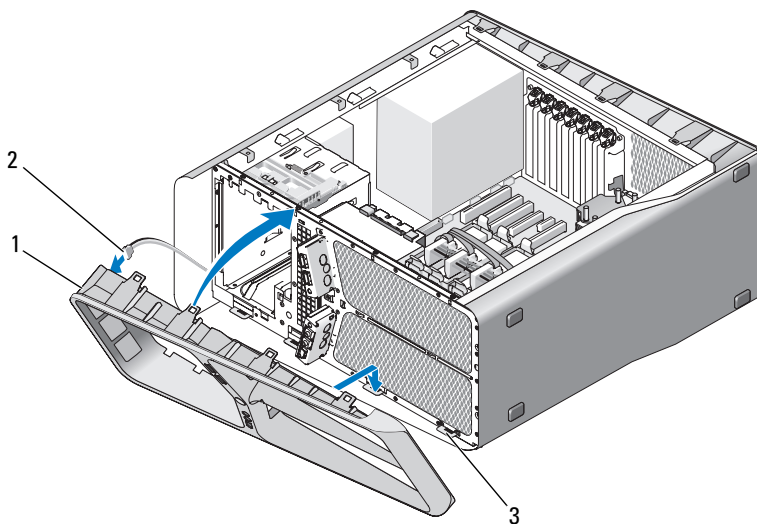
1 skruvar (2) 2 Främre I/O-panel

## Ta bort den främre I/O-panelen



**WARNING!** Innan du börjar följer du instruktionerna i det här avsnittet i *produktinformationsguiden*.

- 1 Följ anvisningarna i ”Stänga av datorn” på sidan 9.
- 2 Ta bort datorkåpan (se ”Ta bort datorkåpan” på sidan 11).
- 3 Rikta in skruvhålen på den främre I/O-panelen mot chassits skruvhål och dra sedan åt de båda skruvarna.
- 4 Rikta in säkringsflikarna på den främre panelen mot korresponderande hål i chassit och anslut FRONT\_LED-kabeln till den främre panelen.

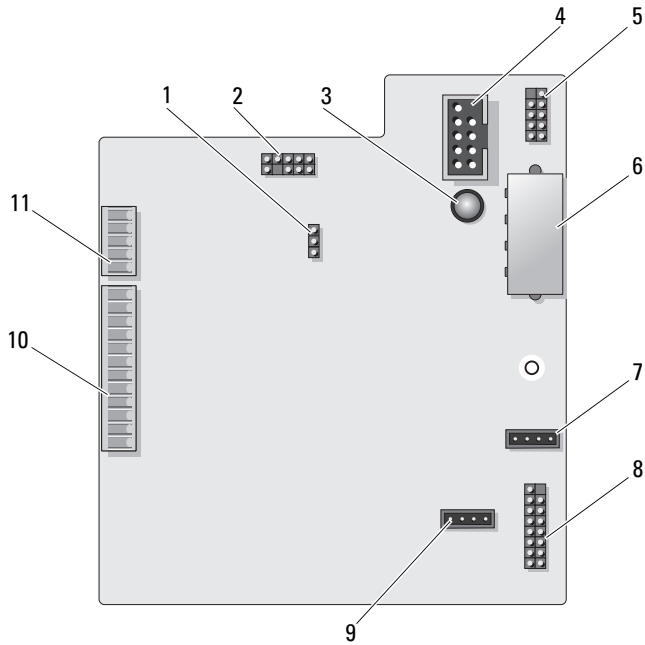


- |   |                    |   |                 |
|---|--------------------|---|-----------------|
| 1 | främre panel       | 2 | FRONT_LED-kabel |
| 3 | säkringsflikar (4) |   |                 |

- 5 Vrid den främre panelen mot datorns tills den knäpper fast på plats.
- 6 Ta bort enhetspanelen (se "Installera enhetspanelen" på sidan 50).
- 7 Koppla bort FRONT\_AUDIO\_USB\_LED-kabeln, the FRONT\_USB\_LED-kabeln och USB\_MB-kabeln från den främre I/O-panelen.
- 8 Ta bort korthållarburen (se "Installera kortfläkten" på sidan 67)
- ➔ **ANMÄRKNING:** Säkerställ att du har satt tillbaka alla kablar ursprungligen anslutna till moder-I/O-kortet, annars kanske datorn inte fungerar riktigt.
- 9 Anslut alla kablar till moder-I/O-kortet (se "Moder-I/O-kort" på sidan 95).
- 10 Sätt tillbaka eventuella expansionskort som du har tagit bort (se "Ta bort PCI- och PCI Express-kort" på sidan 33).
- 11 Ta bort datorkåpan (se "Byta ut datorkåpan" på sidan 113).
- ➔ **ANMÄRKNING:** Om du vill ansluta en nätverkskabel ansluter du först kabeln till nätverksporten eller enheten och sedan till datorn.
- 12 Återanslut datorn och kringutrustningen till eluttagen och slå på dem.

## Moder-I/O-kort

### Moder-I/O-kort



- |    |  |    |   |
|----|--|----|---|
| 1  | återställningsbygel på I/O-kortet (RESET_FW) | 2  | Bakfelsökningsrubrik  |
| 3  | Lysdiod för ESA-fel                          | 4  | kontakt för mediekortläsare (USB_Flexbay)                           |
| 5  | intern USB-kontakt (USB_MB)                  | 6  | strömkontakt för I/O-kort (PWR_CONN)                                |
| 7  | kontakt för korthållarfläkt (FAN_CCAG)       | 8  | bakre LED-sensor (REAR_LED_SENSOR)                                  |
| 9  | kontakt för hårddiskfläkt (FAN_HDD)          | 10 | främre I/O-panel USB, ljud- och lampkontakter (FRONT_AUDIO_USB_LED) |
| 11 | främre panel-LED-kontakt (FRONT_LED)         |    |   |

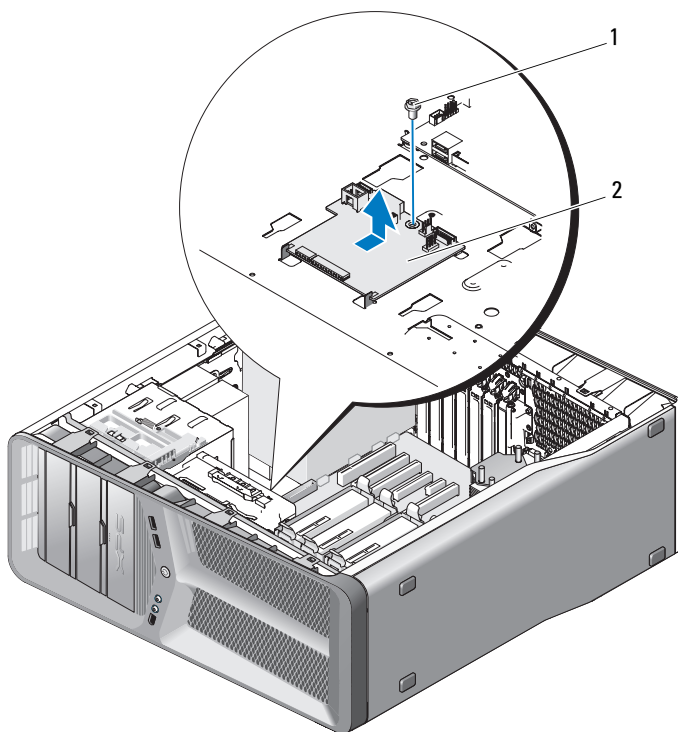


**WARNING!** Innan du börjar med någon av procedurerna i det här avsnittet följer du säkerhetsanvisningarna i *produktinformationsguiden*.

## Ta bort moder-I/O-kortet

- 1 Följ anvisningarna i "Innan du börjar" på sidan 9.
- 2 Ta bort datorkåpan (se "Ta bort datorkåpan" på sidan 11).
- 3 Ta bort korthållarburen (se "Ta bort kortfläkten" på sidan 65).
- 4 Koppla bort alla kablar från kabel-I/O-kortet.
- 5 Skruva ur skruven som säkrar huvud-I/O-kortet på metallbrickan.
- 6 Lyft ut moder-I/O-kortet ur datorn.





1 skruv 2 Moder-I/O-kort

## Ta bort moder-I/O-kortet

- 1 Rikta in moder-I/O-kortet på metallbrickan.
- 2 Sätt tillbaka skruven som säkrar huvud-I/O-kortet på metallbrickan.
- 3 Koppla bort alla kablar från kabel-I/O-kortet.
- 4 Ta bort korthållarburen (se "Installera kortfläkten" på sidan 67).
- 5 Sätt tillbaka datorkåpan (se "Byta ut datorkåpan" på sidan 113).
- 6 Anslut datorn och kringutrustningen till eluttagen och starta dem.



## Lampor



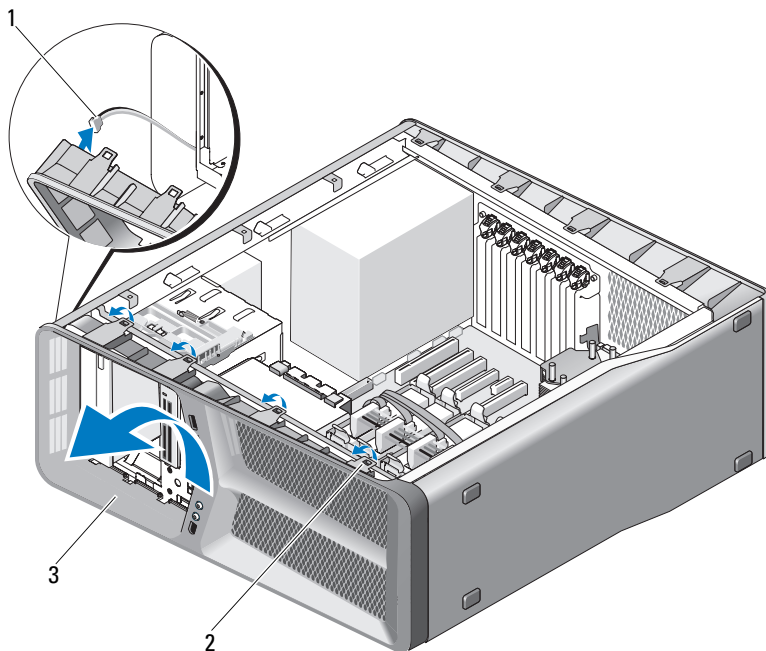
**WARNING!** Innan du börjar med någon av procedurerna i det här avsnittet följer du säkerhetsanvisningarna i *produktinformationsguiden*.

### Ta bort det främre kortet med lysdioder



**OBS!** Det främre kortet med lysdioder är inbäddat i den främre panelen. Om du skall ta bort det främre kortet med lysdioder måste du ta bort den främre panelen.

- 1 Följ anvisningarna i ”Stänga av datorn” på sidan 9.
- 2 Ta bort datorkåpan (se ”Ta bort datorkåpan” på sidan 11).
- 3 Ta bort enhetspanelen (se ”Ta bort enhetspanelen” på sidan 49).
- 4 Lossa de fyra flikarna som säkrar den främre panelen till chassit.
- 5 Sväng försiktigt bort den främre panelen från datorn för att frigöra den från chassit.



- 1 FRONT\_LED-kabel      2 flikar (4)  
3 främre panel

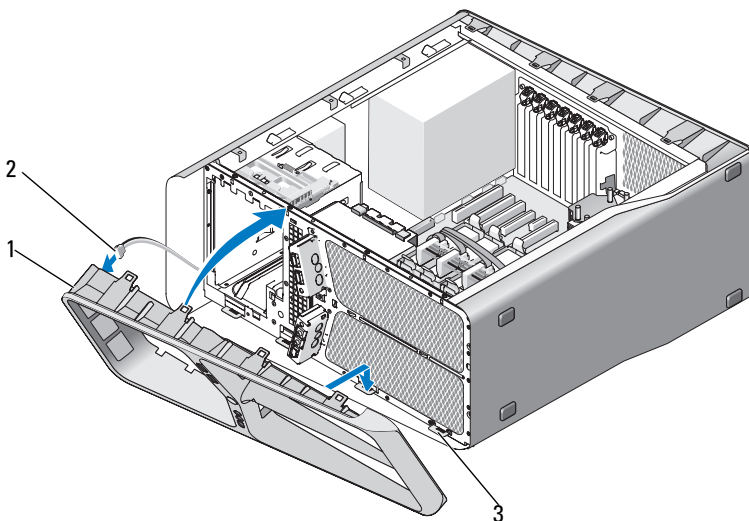
- 6** Koppla bort FRONT\_LED-kabeln från den främre panelen för att ta bort den främre panelen tillsammans med den främre panelens lampkort.

**OBS!** Ta inte bort den främre panelens lamkort inbäddat i den främre panelen.

## Ta bort det främre kortet med lysdioder

**OBS!** Det främre kortet med lysdioder är inbäddat i den främre panelen. Installera den främre panelen för att installera det främre kortet med lysdioder.

- 1 Följ anvisningarna i "Stänga av datorn" på sidan 9.
- 2 Ta bort datorkåpan (se "Ta bort datorkåpan" på sidan 11).
- 3 Rikta in säkringsflikarna på den främre panelen mot korresponderande hål i chassit och anslut FRONT\_LED-kabeln till den främre panelen.

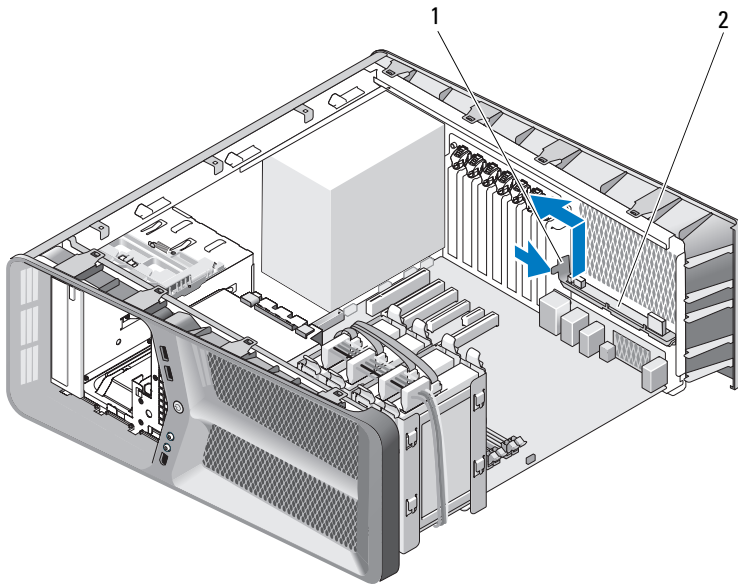


- 1 främre panel      2 FRONT\_LED-kabel  
3 säkringsflikar (4)

- 4 Vrid den främre panelen mot datorn tills den knäpper fast på plats.
- 5 Ta bort enhetspanelen (se "Installera enhetspanelen" på sidan 50).
- 6 Ta bort datorkåpan (se "Byta ut datorkåpan" på sidan 113).
- 7 Återanslut datorn och kringutrustningen till eluttagen och slå på dem.

## Ta bort det främre kortet med lysdioder

- 1 Följ anvisningarna i "Stänga av datorn" på sidan 9.
- 2 Ta bort datorkåpan (se "Ta bort datorkåpan" på sidan 11).
- 3 Ta bort moderkortet (se "Ta bort moderkortet" på sidan 83).
- 4 Koppla bort REAR\_LED\_SENSOR-kabeln från moder-I/O-kortet (se "Moder-I/O-kort" på sidan 95).
- 5 Tryck försiktigt bort frigöringsfliken från chassit för att frigöra det bakre kortet med lysdioder och skjut sedan upp det och bort från datorn.



1 frigöringsflik    2 bakre kort med lysdioder

- 6 Ta bort moderkortet (se ”Installera moderkortet” på sidan 84).
- 7 Ta bort moderkortet (se ”Byta ut datorkåpan” på sidan 113).
- 8 Återanslut datorn och kringutrustningen till eluttagen och slå på dem.

## Ta bort det främre kortet med lysdioder

- 1 Följ anvisningarna i ”Stänga av datorn” på sidan 9.
- 2 Ta bort datorkåpan (se ”Ta bort datorkåpan” på sidan 11).
- 3 Ta bort moderkortet (se ”Ta bort moderkortet” på sidan 83).
- 4 Koppla bort REAR\_LED\_SENSOR-kabeln från moder-I/O-kortet (se ”Moder-I/O-kort” på sidan 95).
- 5 Dra REAR\_LED\_SENSOR-kabeln under moderkortet och sätt tillbaka moderkortet (se ”Installera moderkortet” på sidan 84).
- 6 Rikta in det bakre kortet med lysdioder mot chassits metallflik och skjut sedan in kortet på plats.
- 7 Ta bort datorkåpan (se ”Byta ut datorkåpan” på sidan 113).
- 8 Återanslut datorn och kringutrustningen till eluttagen och slå på dem.





## Byta ut batteriet

**⚠️ WARNING!** Innan du börjar följer du instruktionerna i det här avsnittet i *produktinformationsguiden*.

Ett knappcells batteri bibehåller information om datorkonfiguration, datum och tid. Batteriet kan räcka flera år.

Om du upprepade gånger måste ställa om klockan och datumet när du slår på datorn, ska du byta ut batteriet.

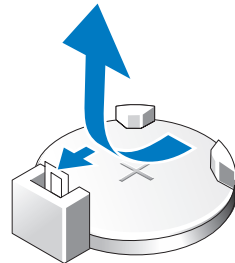
**⚠️ WARNING!** Ett nytt batteri kan explodera om det installeras felaktigt. Byt endast ut batteriet mot ett av samma eller motsvarande typ som rekommenderas av tillverkaren. Kassera förbrukade batterier i enlighet med tillverkarens anvisningar.


Så här sätter du tillbaka batteriet:

- 1 Notera alla inställningar i systeminställningsprogrammet så att du kan återställa de korrekta inställningarna.
- 2 Följ anvisningarna i "Stänga av datorn" på sidan 9.
- 3 Öppna datorhöljet (se "Ta bort datorkåpan" på sidan 11).
- 4 Leta upp batterisockeln (se "Komponenter på systemkortet" på sidan 14).

**➡️ ANMÄRKNING:** Om du försöker bända upp batteriet ur sockeln med ett trubbigt föremål bör du vara försiktig så att du inte rör vid moderkortet. Se till att föremålet verkligen sitter mellan batteriet och sockeln innan du försöker bända bort batteriet. Annars kan moderkortet skadas genom att sockeln bryts av eller kretsarna på moderkortet kortsluts.

- 5 Tag bort batteriet genom att bända bort det från hållaren med fingrarna.
- 6 Sätt i det nya batteriet i sockeln med den sida som är märkt med "+" utåt och se till att det klickar på plats.
- 7 Sätt tillbaka datorkåpan (se "Byta ut datorkåpan" på sidan 113).





-  **ANMÄRKNING:** Om du vill ansluta en nätverkskabel ansluter du alltid kabeln till nätverksporten eller enheten först och sedan till datorn.
- 8 Återanslut datorn och kringutrustningen till eluttagen och slå på dem.
  - 9 Starta systeminställningsprogrammet och återställ *inställningarna* som du noterade i.
  - 10 Kassera gamla batterier enligt gällande miljölagar. Information om batterikassering finns i *produktinformationsguiden*.

## Kablar

 **VARNING!** Innan du börjar följer du instruktionerna i det här avsnittet i *produktinformationsguiden*.

 **VARNING!** Undvik elektriska stötar genom att alltid koppla loss datorn från eluttaget innan du tar av kåpan.

 **ANMÄRKNING:** Följ anvisningarna i det här avsnittet när du ansluter eller kopplar loss kablar inuti datorn. Felaktigt anslutna kablar kan orsaka skada på utrustningen.

 **ANMÄRKNING:** Dra inte kablar över eller bakom enheter. Kablar som dras över korten kan göra att datorkåpan inte går att stänga eller orsaka skada på utrustningen.

Det här avsnittet tillhandahåller information om att ansluta och koppla bort följande kablar från moderkortet:

- Nätsladdar
- IDE-kablar (Integrated Drive Electronics) och diskettenhetskablar
- Seriella-ATA-kablar (SATA)
- Främre I/O-kablar

## Nätsladdar

Datorn ha två typer av strömkablar:

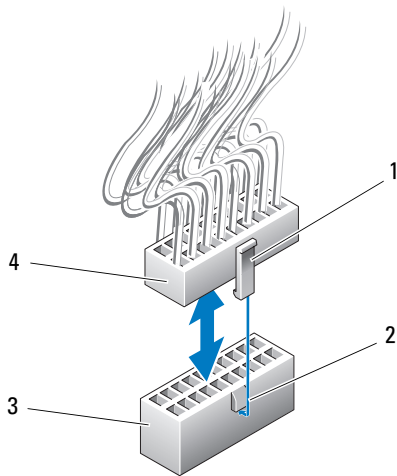
- Strömkablar med en frigöringsspärr
- Strömkablar med en frigöringsspärr

### Strömkablar med en frigöringsspärr

Följande strömkontakter i datorn har frigöringsspärrar:

- Huvudströmkabeln (se "Likströmskontakt P1" på sidan 16).
- Strömkablar till grafikkort (se "Likströmskontakter P2 och P3 (grafikkort)" på sidan 18).
- Huvudströmkabeln (se "Likströmskontakt P15" på sidan 21).

När du skall koppla loss en kabel med en frigöringsspärr trycker du på spärren på strömkontakten och sedan drar du upp kabeln bort från moderkortet.



- |   |                           |   |            |
|---|---------------------------|---|------------|
| 1 | frigöringsspärr           | 2 | flik       |
| 3 | moderkortets strömkontakt | 4 | nätkontakt |

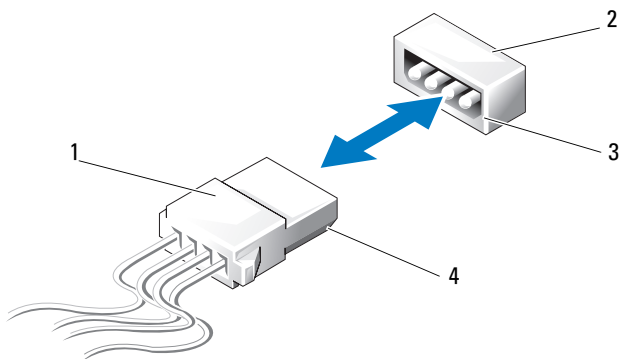
Om du skall ansluta strömkabeln till moderkortet riktar du in frigöringsspärren på strömkontakten mot fliken på moderkortets kontakt och trycker sedan ner kontakten bestämt tills den klickar fast på plats.

### Strömkablar med en frigöringsspärr

Följande strömkablar i systemet har inte en frigöringsspärr:

- Strömkablar till IDE-enheter (se "Likströmskontakter P11 och P12 (FACK 1 och FACK 2)" på sidan 19).
- Strömkabeln till moder-I/O-kortet (se "Likströmskontakt P14 (MS BD)" på sidan 20).


När du skall koppla loss en kabel som saknar en frigöringsspärr håller du kabeln i kontakten och sedan drar du bort den från moderkortet eller enheten.




- |   |   |   |   |
|---|---|---|---|
| 1 | Strömkablar med en frigöringsspärr                        | 2 | strömkontakt på moderkortet eller enheten |
| 3 | avfasad kant på strömkontakt på moderkortet eller enheten | 4 | avfasad kant på strömkabeln               |

Om du skall ansluta en strömkabel utan en frigöringsspärr riktar du in den avfasade kanten på strömkabeln mot den avfasade strömkontakten på enheten eller moderkortet och trycker sedan bestämt in den i kontakten.

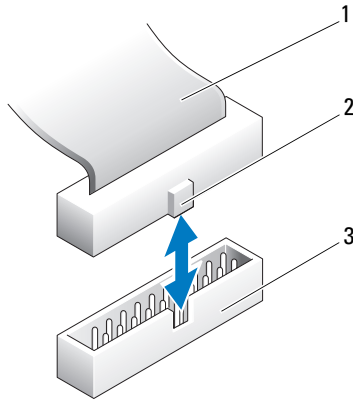
## Kabel till IDE- eller diskettenheter

 **OBS!** Med en IDE- eller diskettenhetskabel kan du ansluta maximalt två enheter till en kontakt på moderkortet.

 **OBS!** Diskettenhetskablar och kontakter liknar IDE-kablar och kontakter. Antalet stift på kontakterna varierar emellertid. Du kan inte byta ut kablarna mot varanda.


Om du skall koppla loss en IDE-kabeln håller du kabeln i kontakterna i bägge änderna och drar försiktigt kabeln från kontakten på moderkortet eller IDE-enheten.

Kontakten på en IDE-kabel är nycklad i mitten med en upphöjd plastdel som kallas kabelnyckel. Om du skall ansluta en IDE-kabel riktar du in kabelnyckeln mot moderkortet eller enheten och sedan trycker du in kontakten tills den är helt insatt.

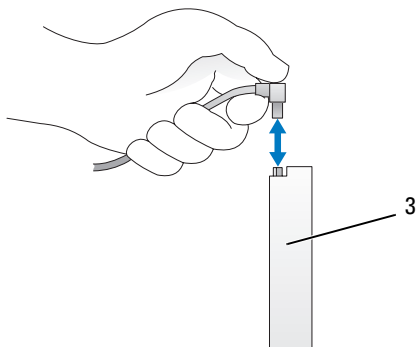
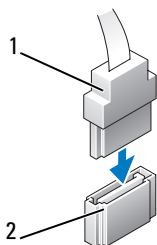


- |   |                            |   |             |
|---|----------------------------|---|-------------|
| 1 | IDE-gummikabel             | 2 | kabelnyckel |
| 3 | IDE-kontakt på moderkortet |   |             |

## SATA-kablar

 **OBS!** Med en SATA-kabel kan du ansluta endast en SATA-enhet till SATA-kontakten på moderkortet.

Om du skall ansluta en SATA-kabel håller du kabeln i kontakterna i bägge ändrar och trycker sedan bestämt in dem i respektive kontakter. Om du skall ansluta en SATA-kabel håller du kabeln i kontakterna i bägge ändrar och trycker sedan bestämt in dem i respektive kontakter.



1 SATA-kontakt

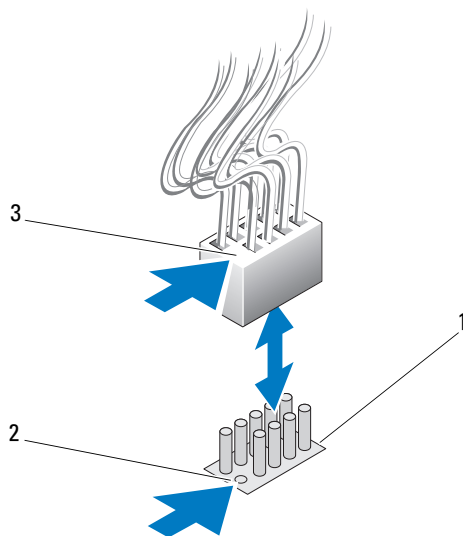
2 SATA-kontakt på moderkortet

3 SATA-kontakt på hårddisk

## Främre I/O-kablar



**OBS!** De flesta av kablarna till den främre I/O-panelen, fläkten och lamporna har liknande kontakter. Antalet stift och placering av kabelnyckeln eller borttaget stift kan variera.



- 1 SATA-kontakt på moderkortet
- 2 borttaget stift
- 3 kabelnyckel





Om du skall koppla loss den främre I/O-panelkabeln håller du kabeln i kontakten och drar sedan bort den från moderkortet.

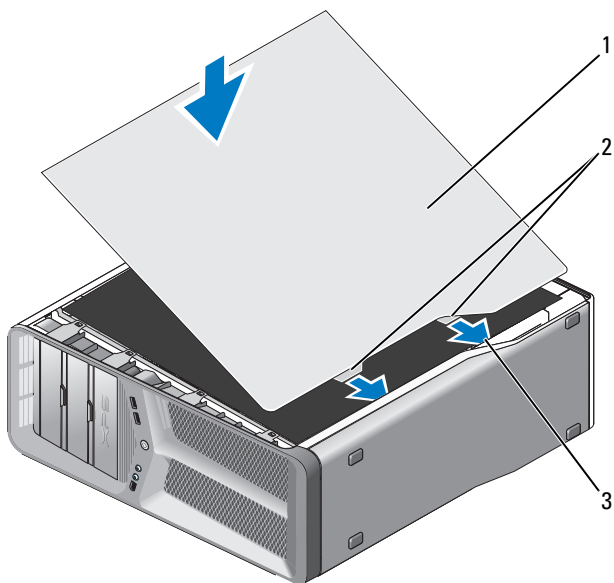
**➡ ANMÄRKNING:** Du måste rikta in kabelnyckeln mot det borttagna stiftet korrekt. Felaktig inriktning kan skada utrustningen.

När du ansluter den främre I/O-panelkabeln håller du kabeln i kontakten och riktar in kabelnyckeln mot det borttagna stiftet på moderkortets kontakt. Tryck sedan bestämt in den i kontakten.



## Byta ut datorkåpan

-  **VARNING!** Innan du börjar med någon procedur i det här avsnittet följer du säkerhetsanvisningarna i *produktinformationsguiden*.
-  **VARNING!** Datorn är tung och kan vara svår att manövrera. Sök hjälp innan du försöker att lyfta, flytta eller luta datorn och lyft alltid korrekt för att undvika skada. Undvik att böja dig över när du lyfter.
-  **ANMÄRKNING:** Undvik elektrostatisk urladdning och skada på de interna komponenterna genom att jorda dig med ett jordningsarmband eller genom att med jämna mellanrum ta på en omålad metallyta på datorns chassi.
- 1 Se till att alla kablar är anslutna och inte ligger i vägen.
  - 2 Kontrollera att inga verktyg eller extradelar ligger kvar inuti datorn.
  - 3 Sväng ner kåpan i position.
  - 4 Tryck ner kåpan tills den klickar fast på plats.
    -  **OBS!** Datorkåpan skall lätt knäppa fast på plats, men, vid behov, drar du tillbaka kåpans frigöringsspärr tills kåpan är helt stängd och skjuter sedan spärren framåt för att säkra kåpan.



- 1 datorkåpa      2 kåpans gångjärnsflikar (2)  
3 gångjärnsuttag

5 Med hjälp ställer du försiktigt datorn upprätt.

➔ **ANMÄRKNING:** Om du vill ansluta en nätverkskabel ansluter du först kabeln till nätverksporten eller enheten och sedan till datorn.

6 Anslut datorn och kringutrustningen till eluttagen och starta dem.